

Parafusos de tensão (Heavy)

Descrição do artigo/Imagens dos produtos



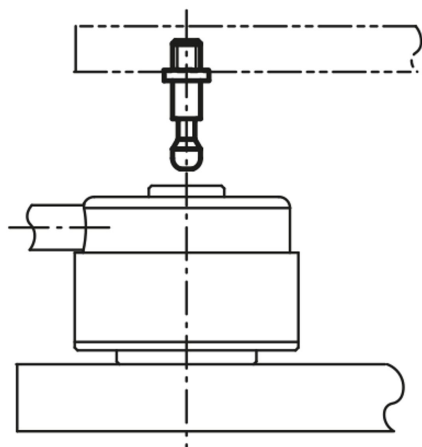
Descrição

Material:

Aço temperado.

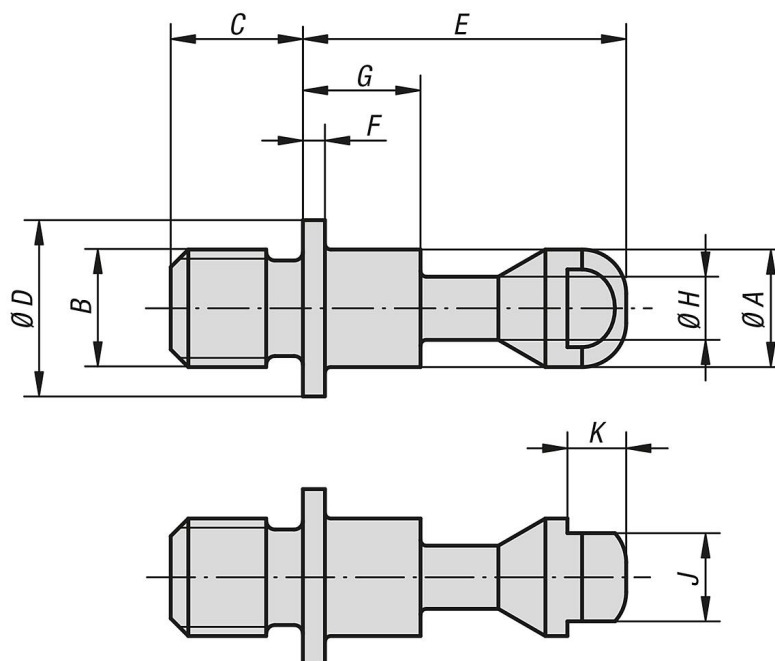
Versão:

peça temperada e brunida.



Parafusos de tensão (Heavy)

Desenhos



Visão geral dos artigos

Parafusos de tensão (Heavy)

Código do artigo	A	B	C	D	E	F	G	H	J	K	Adequado para
K0911.1412013	12	M12	13	20	38	2	21,5	6,5	10	4	K0911.506501
K0911.1416017	12	M16	17	20	38	2	21,5	6,5	10	4	K0911.506501
K0911.1516017	16	M16	17	25	48	2,5	28	9,5	13	5	K0911.638001
K0911.1520021	16	M20	21	25	48	2,5	28	9,5	13	5	K0911.638001