

Parafusos de tensão

Descrição do artigo/Imagens dos produtos



Descrição

Material:

Aço temperado.

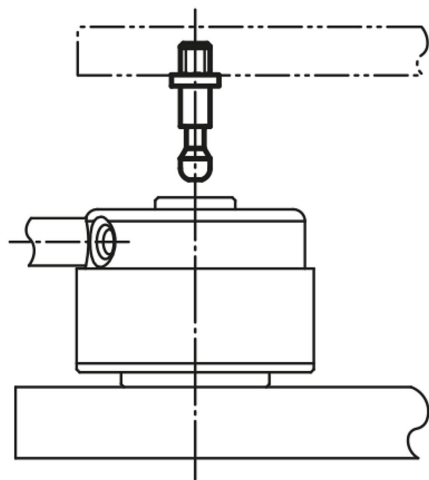
Versão:

peça temperada e brunida.

Acessórios:

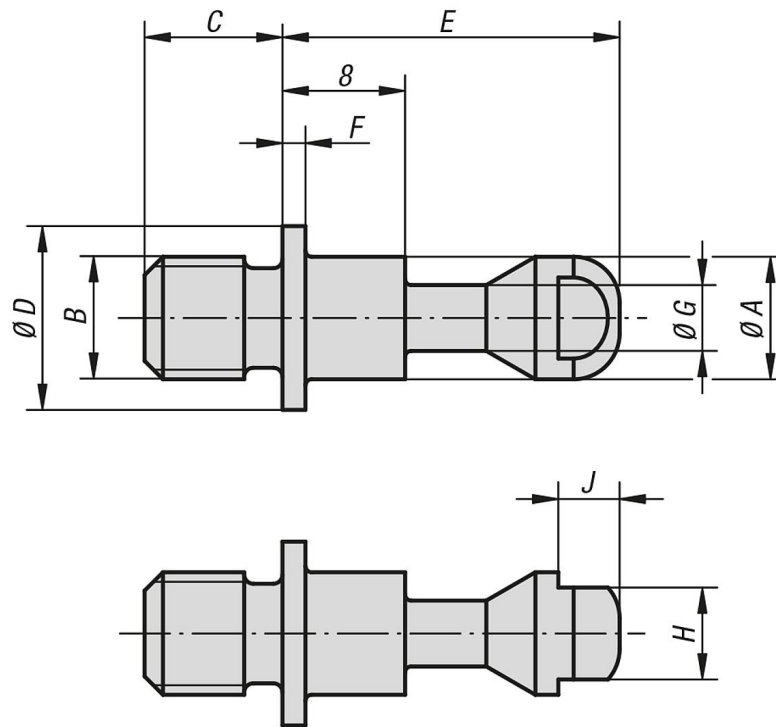
para:

K0910.3240 para K0910.105060 e K0910.106070,
K0910.4050 para K0910.108090 e K0910.110110



Parafusos de tensão

Desenhos



Visão geral dos artigos

Parafusos de tensão

Código do artigo	A	B	C	D	E	F	G	H	J
K0910.105060	5	M5	6	8	17	1,2	3	4	2,5
K0910.106070	5	M6	7	8	17	1,2	3	4	2,5
K0910.108090	8	M8	9	12	22	1,5	4,3	6	4
K0910.110110	8	M10	11	12	22	1,5	4,3	6	4