

# Buchas de ajuste para sistemas de fixação modular

## Descrição do artigo/Imagens dos produtos

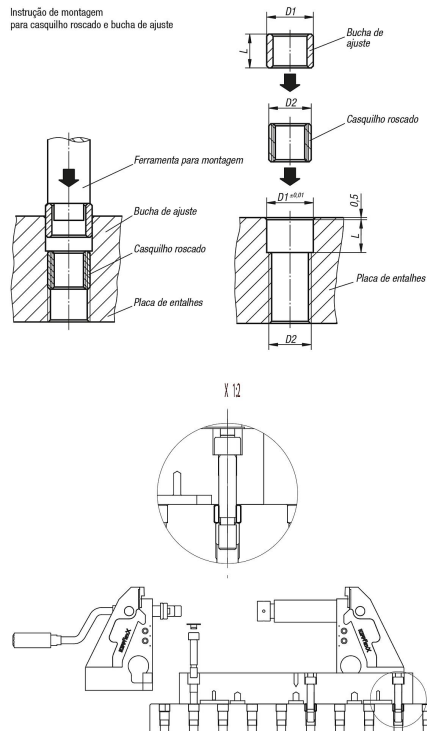


### Descrição

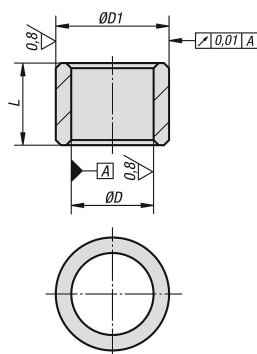
**Material:**  
Aço cementado.

**Versão:**  
peça endurecida e retificada.

Instrução de montagem  
para casquilho roscado e bucha de ajuste



## Desenhos



## Visão geral dos artigos

### Buchas de ajuste para sistemas de fixação modular

Código do artigo	D	D1	L
K0861.01508305002	12 H6	16 g5	8
K0861.01012304002	12 F7	18 g6	12

**Buchas de ajuste para sistemas de fixação modular****Visão geral dos artigos**

Código do artigo	D	D1	L
K0861.01016405002	16 F7	22 g6	16