

## Contra-suporte regulável, rebaixado

Descrição do artigo/Imagens dos produtos



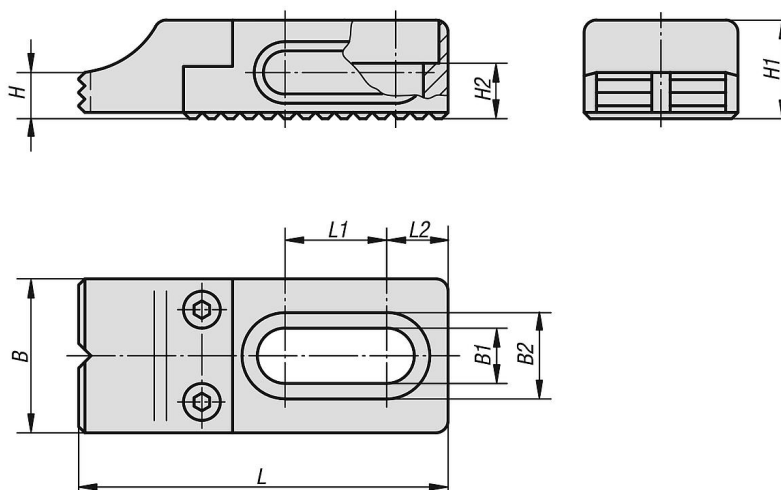
### Descrição

**Material:**  
Aço temperado.

**Versão:**  
Corpo básico com acabamento oxidado.  
Mordente temperado e brunido.  
A superfície de encosto do mordente é recartilhado.

**Indicação:**  
O contra-gancho regulável rebaixado é utilizado em conjunto com a placa suporte CL.

### Desenhos



### Visão geral dos artigos

#### Contra-gancho regulável, rebaixado

Código do artigo	B	B1	B2	H	H1	H2	L	L1	L2
K0853.96008016	25	8,5	14	7,5	16	7	60	16,5	10
K0853.96012022	35	13	20	10	22	10	90	26,5	13,5
K0853.96016030	40	17	26	14	30	13	115	30	17,5