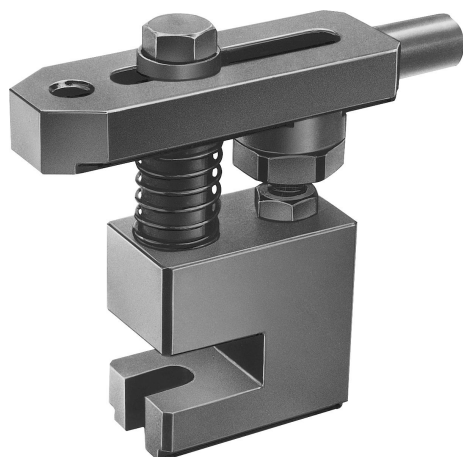


## Grampo com encaixe de fixação redondo

Descrição do artigo/Imagens dos produtos



### Descrição

**Material:**

Aço temperado.

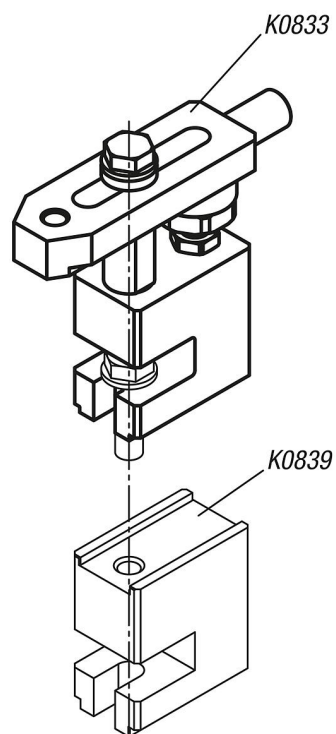
**Versão:**

Corpo básico com acabamento oxidado.

Grampo e parafuso de tensão temperado e brunido.

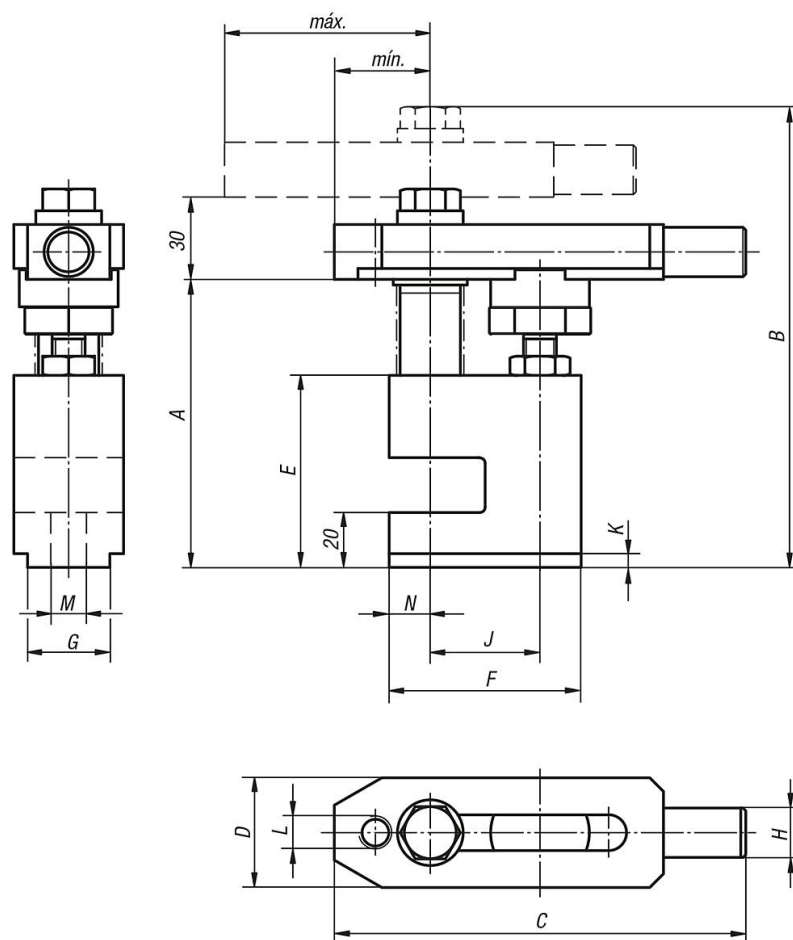
**Indicação:**

Ambos os lados do grampo podem ser utilizados para a fixação de peças de trabalho. O encaixe de fixação redondo dos grampos de apoio pode ser combinado com outros elementos dispositivos, por ex. K0839, K0821, K0307.



## Grampo com encaixe de fixação redondo

### Desenhos



### Visão geral dos artigos

#### Grampos de apoio, encaixe de fixação redondo

Código do artigo	A	B	C	D	E	F	G	H	J	K	L	M	N	mín.	máx.
K0833.12105	105	168	150	40	70	70	30	18	40	5	M12	13	15	35	75
K0833.16110	110	188	190	50	75	90	40	24	50	5	M16	17	20	45	95