

Porcas T redondas

Descrição do artigo/Imagens dos produtos



Descrição

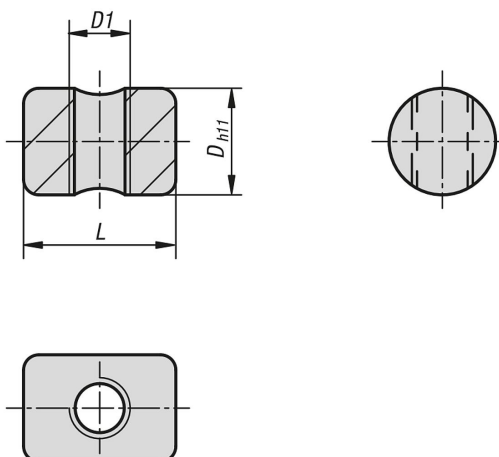
Material:

Aço.

Versão:

peça brunida.

Desenhos



Visão geral dos artigos

Porcas T redondas

Código do artigo	D	D _{H11}	L
K0909.0802	14	M8	20
K0909.1202	20	M12	30