

## Apoios reguláveis

Descrição do artigo/Imagens dos produtos



### Descrição

**Material:**

Aço temperado.

**Versão:**

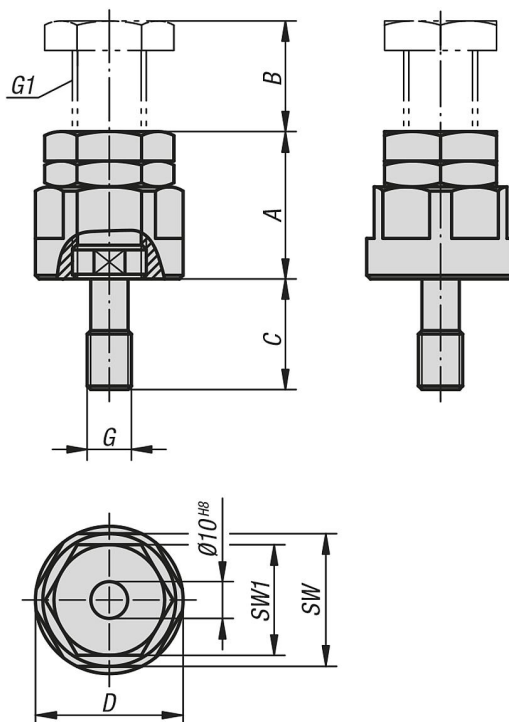
peça brunida.

Fuso de ajuste temperado.

**Indicação:**

A superfície de apoio pode ser adaptada às condições através de encaixes, ver K0826.

### Desenhos



### Visão geral dos artigos

#### Apoios reguláveis

## Apoios reguláveis

### Visão geral dos artigos

Código do artigo	A min.	B máx.	C	D	SW	SW1	G	G1
K0825.12040	40	10	30	40	36	30	M12	M20x1,5
K0825.12050	50	20	30	40	36	30	M12	M20x1,5
K0825.12070	70	40	30	40	36	30	M12	M20x1,5
K0825.12100	100	50	30	50	46	36	M12	M24x2
K0825.12150	150	100	30	50	46	36	M12	M24x2
K0825.16040	40	10	30	40	36	30	M16	M20x1,5
K0825.16050	50	20	30	40	36	30	M16	M20x1,5
K0825.16070	70	40	30	40	36	30	M16	M20x1,5
K0825.16100	100	50	30	50	46	36	M16	M24x2
K0825.16150	150	100	30	50	46	36	M16	M24x2