

Batentes de parafuso reguláveis

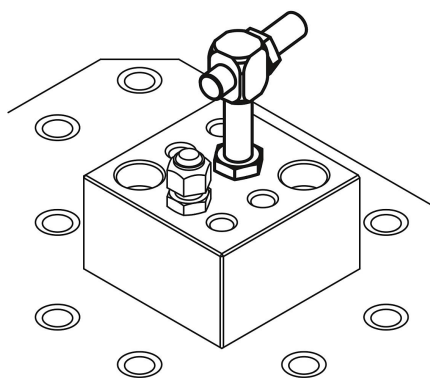
Descrição do artigo/Imagens dos produtos



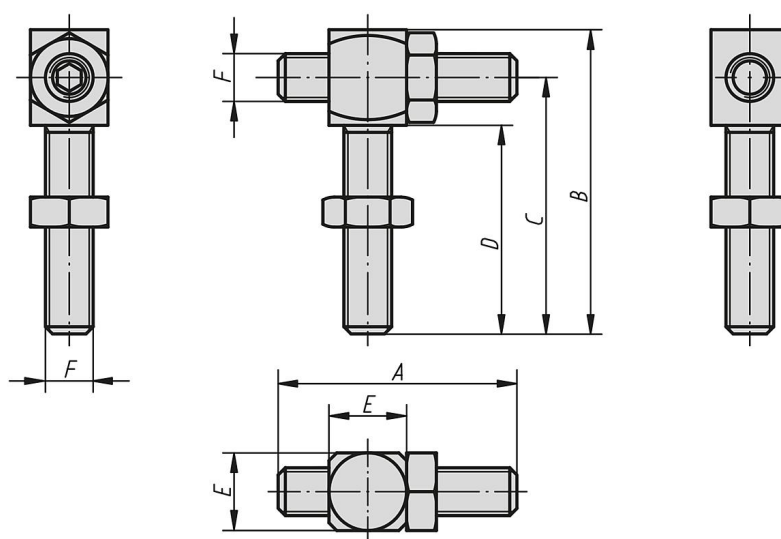
Descrição

Material:
Aço temperado.

Versão:
peça brunida.



Desenhos



Batentes de parafuso reguláveis

Visão geral dos artigos

Batentes de aparafusamento reguláveis

Código do artigo	A	B	C	D	E	F
K0820.06	30	44	37	30	10	M6
K0820.08	40	56	48	40	13	M8
K0820.10	50	70	60	50	17	M10
K0820.12	60	84	72	60	19	M12
K0820.16	80	112	96	80	24	M16