

Prisma vertical

Descrição do artigo/Imagens dos produtos



Descrição

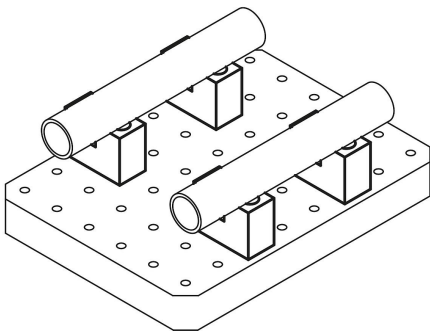
Material:

Aço temperado.

Versão:

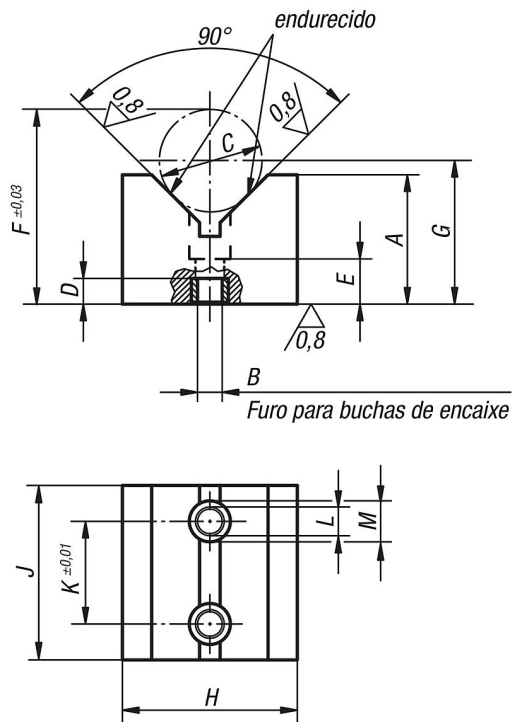
brunidos.

Superfícies de prisma e de apoio polidas.



Prisma vertical

Desenhos



Visão geral dos artigos

Prisma vertical

Código do artigo	A	B	C	C	C	D	E	F	G	H	J	K	L	M
		Ø para buchas de troca rápida	mín.	máx.	Ø de teste									
K0819.60008032	32	12 H6	10	25	15±0,003	8,5	13	40,1	C/2 x√ 2+22	25	45	25	9	14