

## Parafusos de ajuste forma B

Descrição do artigo/Imagens dos produtos



### Descrição

**Material:**

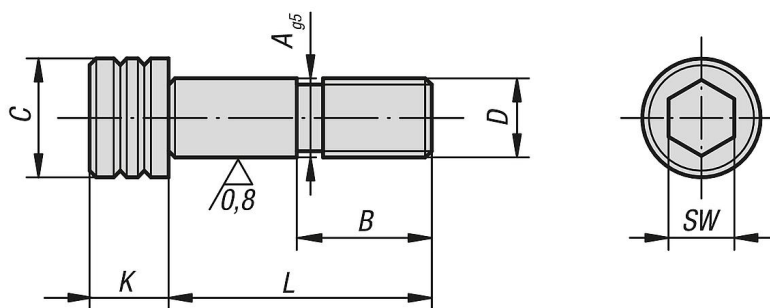
Aço temperado.

**Versão:**

peça temperada e brunida.

Encaixe de ajuste retificado.

### Desenhos



### Visão geral dos artigos

#### Parafusos de ajuste forma B

Código do artigo	Forma	A	B	C	D	K	L	SW	Torque de aperto máx. Nm
K0815.12045	B	12	22	18	M12	12	45	10	88
K0815.12055	B	12	22	18	M12	12	55	10	88
K0815.12065	B	12	22	18	M12	12	65	10	88
K0815.12075	B	12	22	18	M12	12	75	10	88
K0815.16055	B	16	25	24	M16	16	55	14	216
K0815.16065	B	16	25	24	M16	16	65	14	216
K0815.16075	B	16	25	24	M16	16	75	14	216

