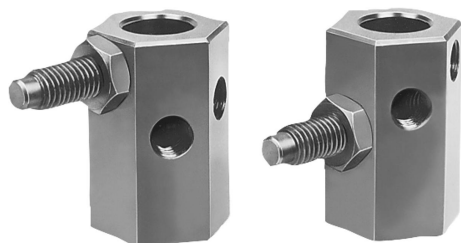


## Batentes reguláveis

### Descrição do artigo/Imagens dos produtos



### Descrição

#### Material:

Corpo e parafuso de ajuste em aço temperado.

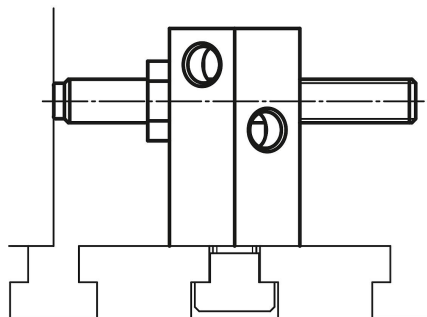
#### Versão:

Corpo da peça brunido.

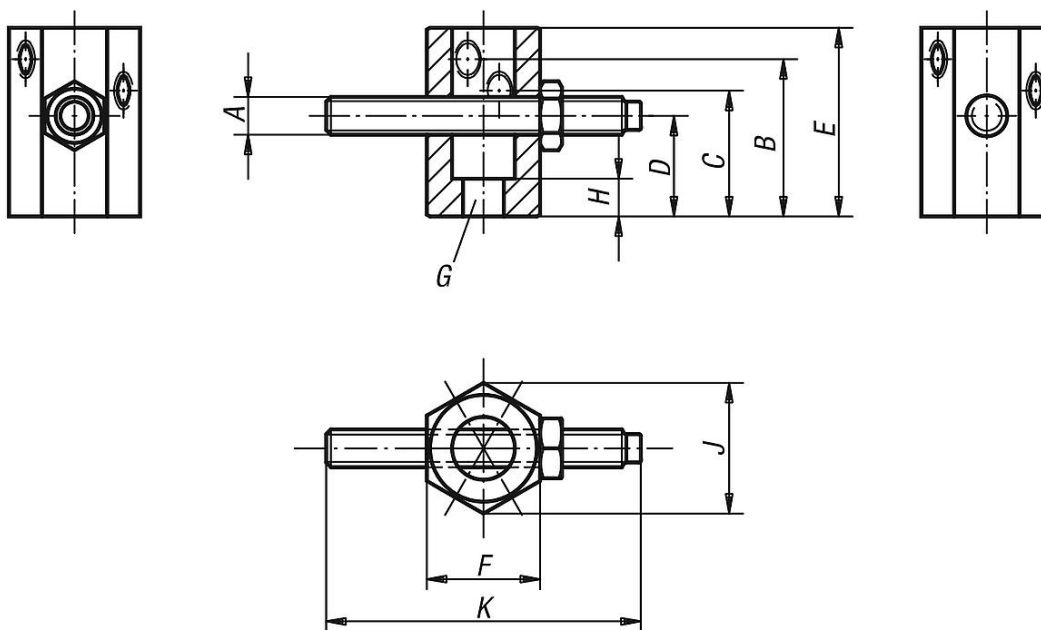
Parafuso de ajuste temperado e brunido.

#### Indicação:

Os batentes reguláveis possuem três furos roscados para o alojamento do parafuso de ajuste.



### Desenhos



### Visão geral dos artigos

#### Batentes reguláveis

Código do artigo	A	B	C	D	E	F	G	H	J	K
K0813.08032	M8	32	25	20	40	21	M8	7	24,3	50
K0813.12050	M12	50	40	32	60	36	M12	12	41,6	100
K0813.16063	M16	63	50	40	80	46	M16	16	53,1	100

