

Calços de altura forma E

Descrição do artigo/Imagens dos produtos



Descrição

Material:

Aço temperado.

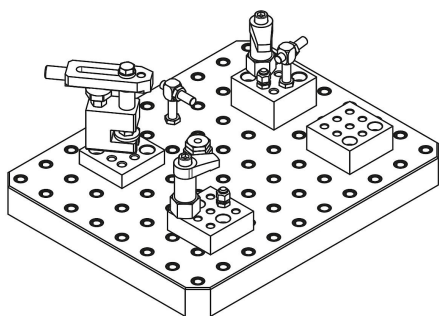
Versão:

brunidos.

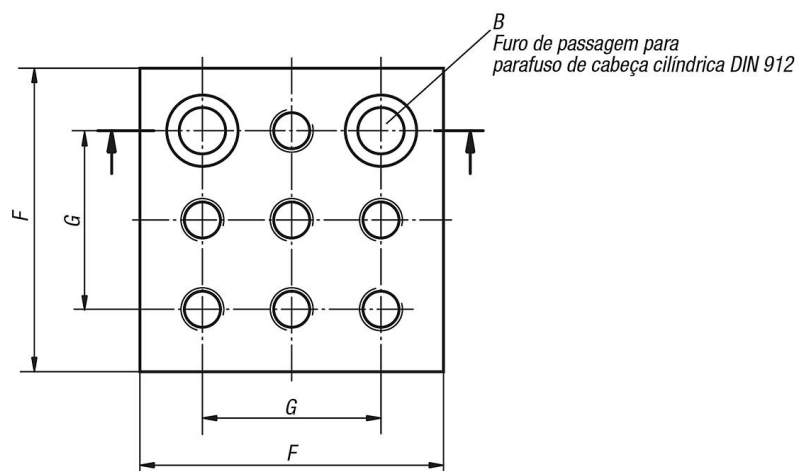
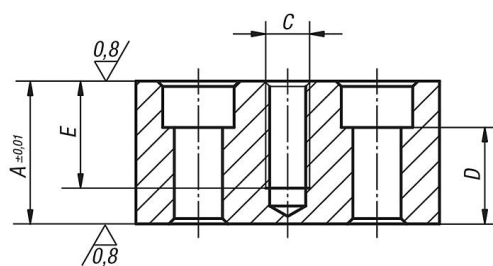
Superfície de apoio polida.

Indicação:

Blocos de apoio servem para que seja alcançada uma determinada altura dos suportes. Os furos roscados adicionais nos blocos de apoio são utilizados como alojamento para outros elementos dispositivos.



Desenhos



Visão geral dos artigos

Calços de altura forma E

Visão geral dos artigos

Espaçadores de altura, forma E

Código do artigo	A	B Furo passante para parafuso DIN 912	C	D	E	F	G	Peso kg
K0811.14212025	25	M12	M12	12	25	85	50	1,208
K0811.14212032	32	M12	M12	19	25	85	50	1,52
K0811.14212040	40	M12	M12	27	30	85	50	1,95
K0811.14212050	50	M12	M12	37	30	85	50	2,454
K0811.14216025	25	M16	M16	8	25	85	50	1,005
K0811.14216032	32	M16	M16	15	32	85	50	1,289
K0811.14216040	40	M16	M16	23	35	85	50	1,68
K0811.14216050	50	M16	M16	33	35	85	50	2,18