

## Blocos de fixação forma M

### Descrição do artigo/Imagens dos produtos



### Descrição

**Material:**

Aço temperado.

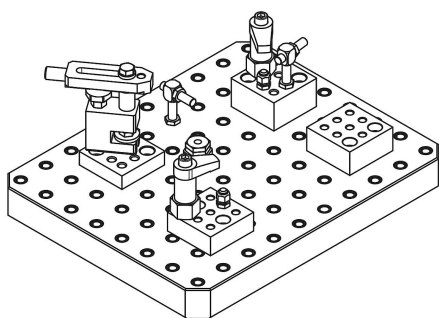
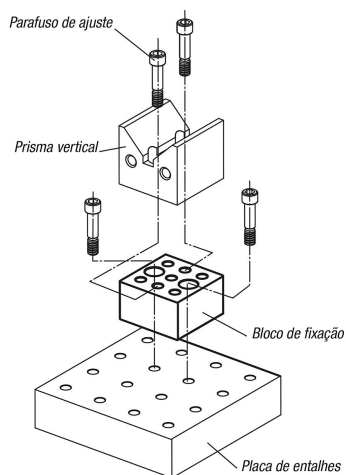
**Versão:**

brunidos.

Superfície de apoio polida.

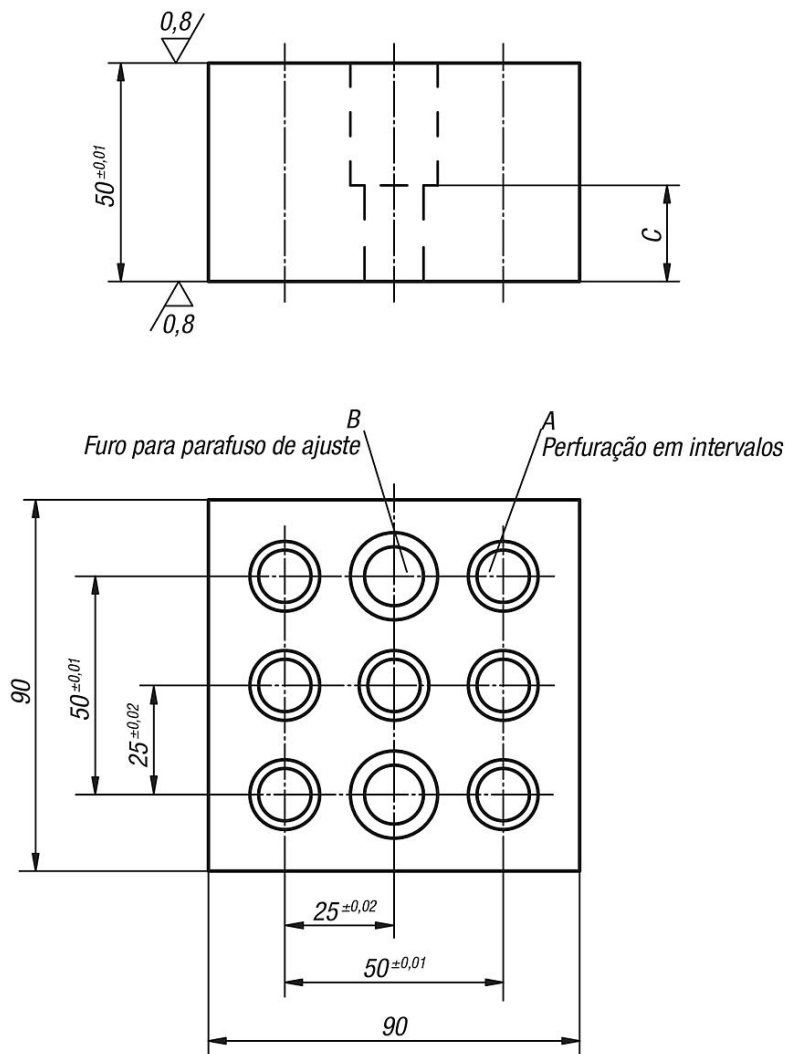
**Indicação:**

Os blocos de fixação são utilizados como elementos de altura para todos os elementos de sistema que não tiverem superfícies de colocação e de suporte. Alguns exemplos são elementos de apoio e suporte K0816, prismas verticais K0819.600. Além disto, eles possibilitam fazer o posicionamento e a fixação de elementos dentro dos entalhes de  $50 \pm 0,01$  mm (ver o exemplo de aplicação).



## Blocos de fixação forma M

### Desenhos



### Visão geral dos artigos

#### Blocos de fixação, forma M

Código do artigo	Furo de ajuste A	Rosca A	B Ø para parafusos de ajuste	C	Quantidade de furos em intervalos	Quantidade dos furos de montagem	Parafusos de ajuste adequados	Peso kg
K0810.12112050	12 F7	M12	12 F7	22	7	2	K0815.112055	2,693
K0810.12116050	16 F7	M16	16 F7	26	7	2	K0815.116055	2,38