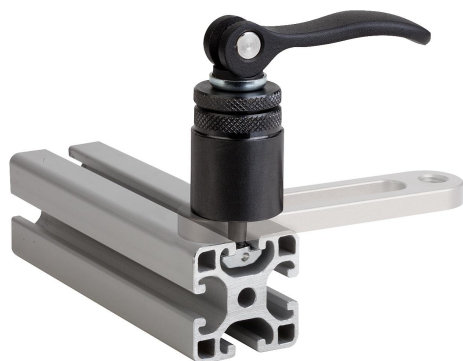


## Módulos de fixação excêntricos

Descrição do artigo/Imagens dos produtos



### Descrição

#### Material:

Corpo básico em aço. Alavanca excêntrica em alumínio fundido.

#### Versão:

Corpo básico com acabamento oxidado. Porca martelo zincada. Alavanca excêntrica revestida a pó na cor preta.

#### Indicação:

O módulo de fixação é inserido na ranhura em T pelo lado superior e fixado de maneira firme e segura com a alavanca excêntrica, sem qualquer ferramenta adicional.

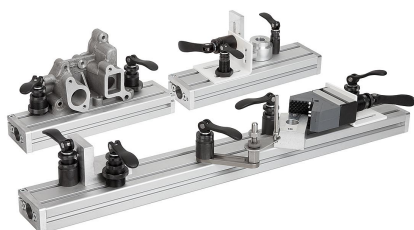
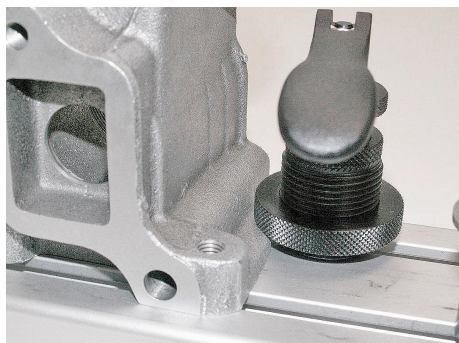
#### Vantagens:

Os módulos de fixação excêntricos podem ser utilizados em todos os sistemas de perfil de alumínio convencionais, atuando como batentes em mesas com ranhuras em T ou para o aperto seguro e a fixação de componentes e peças de trabalho.

## Módulos de fixação excêntricos

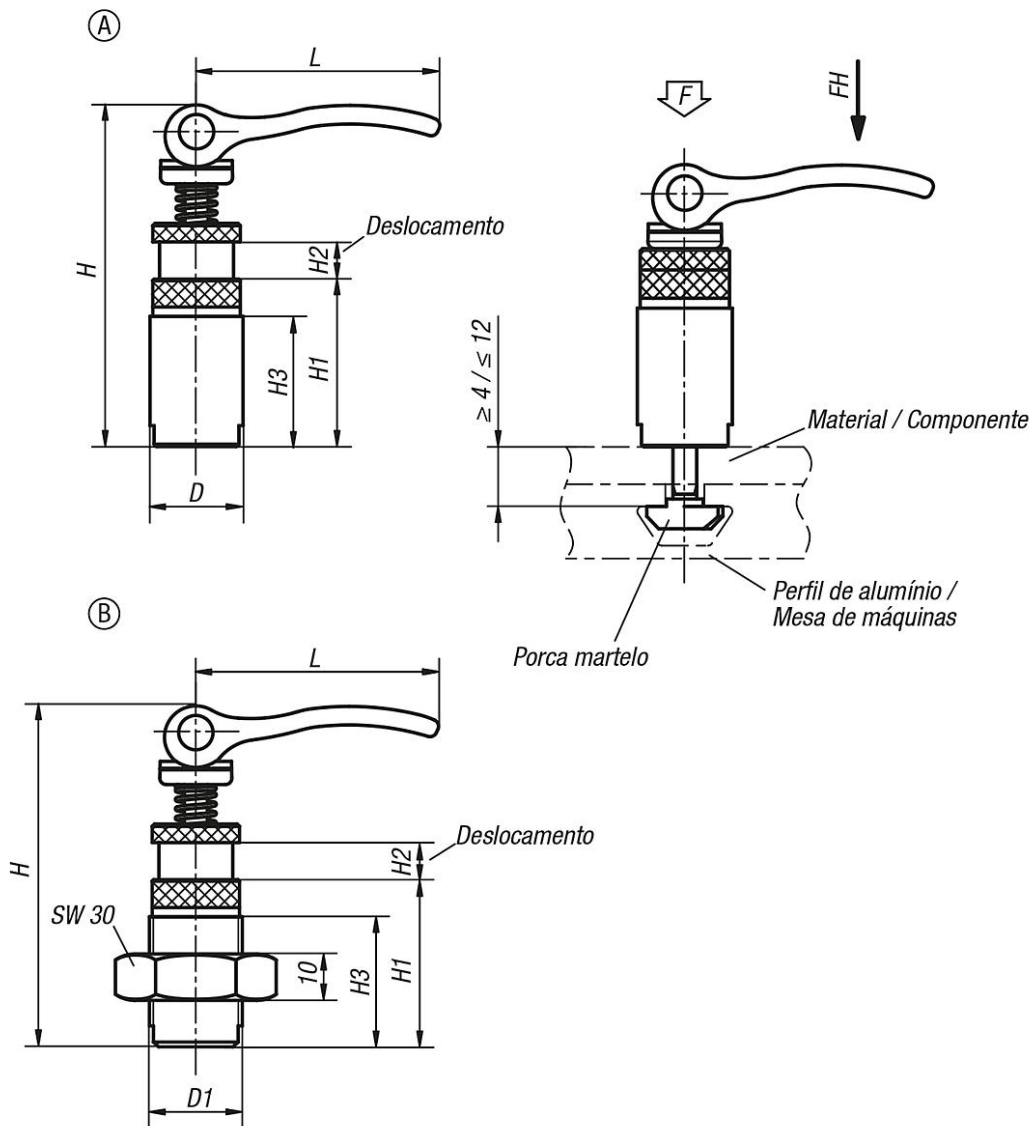
Descrição do artigo/Imagens dos produtos

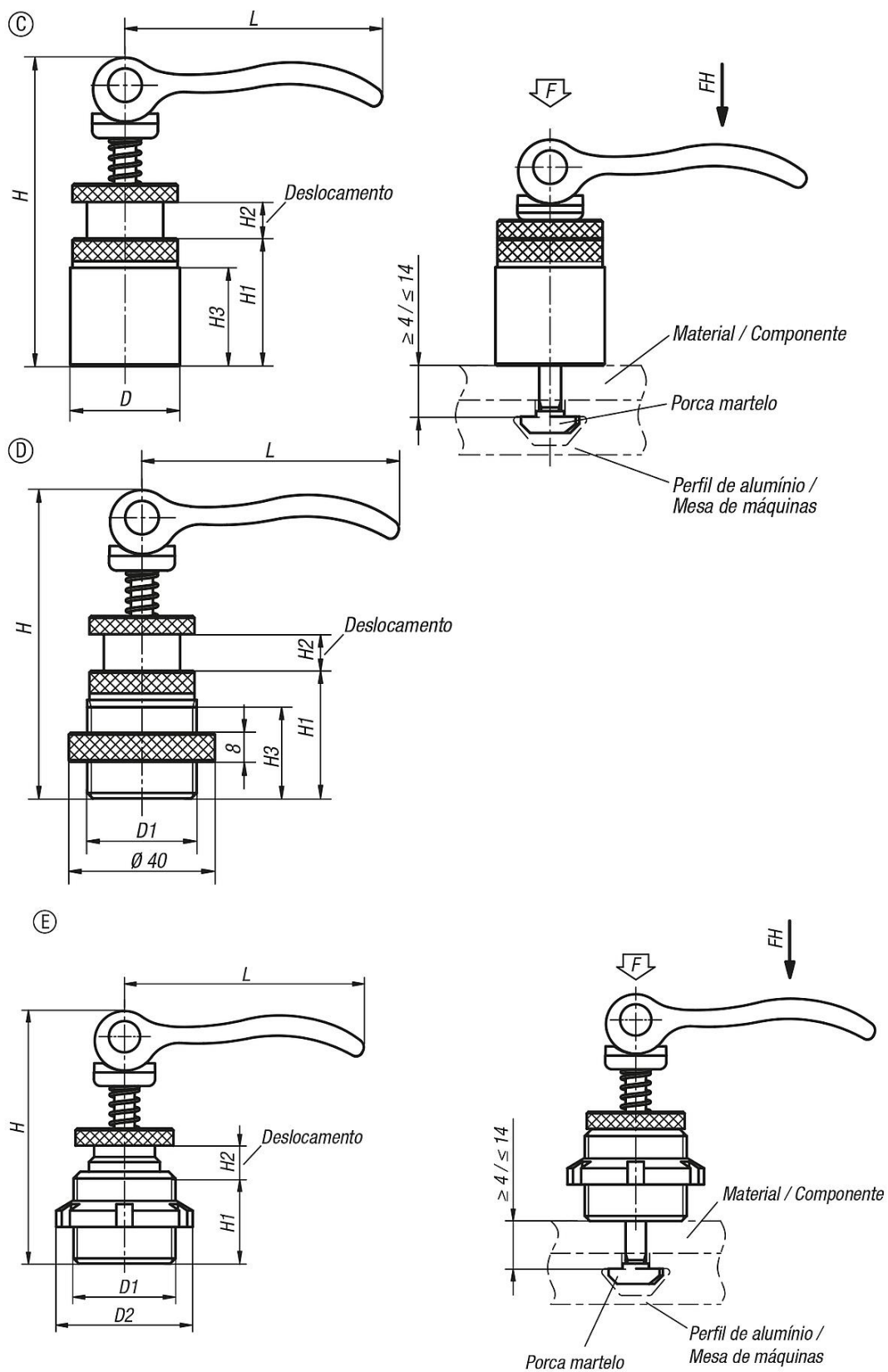
---



Módulos de fixação excêntricos

Desenhos





## Módulos de fixação excêntricos

### Visão geral dos artigos

Código do artigo	Forma	D	D1	D2	H	H1	H2	H3	L	Para largura de ranhura	Força de aperto F (kN)	Força manual FH N
K0754.00200808	A	20	-	-	73,5	36	8	28	52,3	8	2,5	100
K0754.10200808	B	-	M20x1,5	-	73,5	36	8	28	52,3	8	2,5	100
K0754.21150606	C	15	-	-	34	10	6	7	35	6	1,5	90
K0754.21201008	C	20	-	-	44	13	8	10	52	8	2,5	100
K0754.21301008	C	30	-	-	84,6	35	10	25	70,4	8	4	120
K0754.31301008	D	-	M30x2	40	84,6	35	10	25	70,4	8	4	120
K0754.41150706	E	-	M15X1	25	39	14	7		35	6	1,5	90
K0754.41200908	E	-	M20X1	32	50	18	9		52	8	2,5	100