

Grampo rápido vertical com base vertical e eixo de aperto regulável, em aço inoxidável

Descrição do artigo/Imagens dos produtos



Descrição

Material:

Aço inoxidável.

Elemento do cabo em poliamida.

Versão:

Superfície sem tratamento.

Indicação:

Buchas articuladas de alta qualidade e livres de manutenção. Aplicação de força permanente e constante ao abrir e fechar. Estabilidade ideal proporcionada pelo braço de fixação cônico com perfil em U.

Acessórios:

K0106

K0384

K0390

K0392

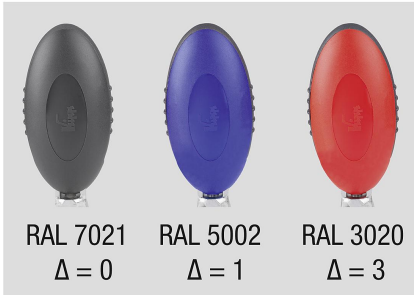
K0667

Indicação de desenho:

- 1) Pino de fim de curso posição 1
- 2) Pino de fim de curso posição 2

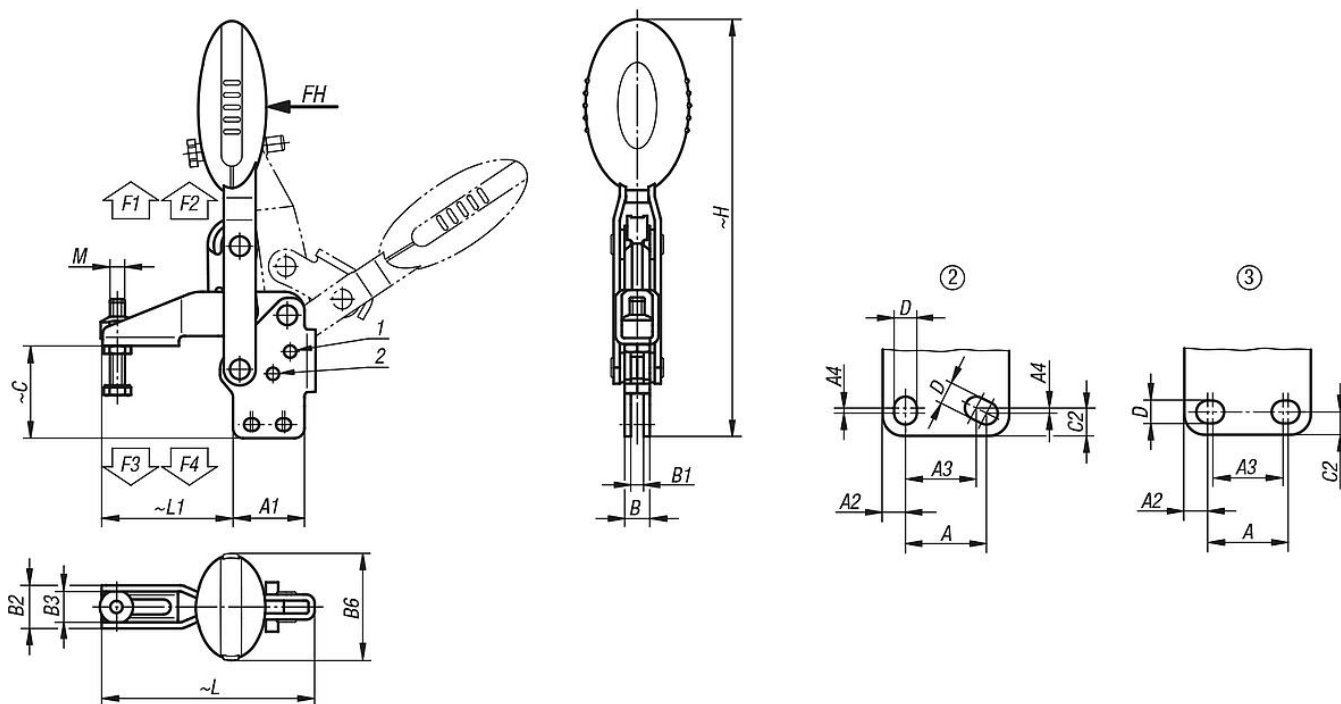
Grampo rápido vertical com base vertical e eixo de aperto regulável, em aço inoxidável

Descrição do artigo/Imagens dos produtos



Grampo rápido vertical com base vertical e eixo de aperto regulável, em aço inoxidável

Desenhos



Visão geral dos artigos

Grampo rápido vertical com base vertical e eixo de aperto regulável, em aço inoxidável

Código do artigo	Cor dos componentes	Ângulo de abertura braço de fixação na posição 1	Ângulo de abertura braço de fixação na posição 2	Ângulo de abertura braço de fixação sem baterite	Ângulo de abertura cabo em posição 1	Ângulo de abertura cabo em posição 2	Força manual FH N	Força de retenção F1 N	Força de retenção F2 N	Força de tensão F3 N	Força de tensão F4 N
K0663.105001	azul RAL 5002	100°	-	129°	64°	-	100	750	1050	620	750
K0663.106001	azul RAL 5002	56°	83°	141°	46°	56°	160	1350	1650	920	1050
K0663.108001	azul RAL 5002	13°	93°	158°	26°	61°	190	2000	2800	940	1350
K0663.105000	grafite RAL 7021	100°	-	129°	64°	-	100	750	1050	620	750
K0663.106000	grafite RAL 7021	56°	83°	141°	46°	56°	160	1350	1650	920	1050
K0663.108000	grafite RAL 7021	13°	93°	158°	26°	61°	190	2000	2800	940	1350
K0663.105003	vermelho RAL 3020	100°	-	129°	64°	-	100	750	1050	620	750
K0663.106003	vermelho RAL 3020	56°	83°	141°	46°	56°	160	1350	1650	920	1050
K0663.108003	vermelho RAL 3020	13°	93°	158°	26°	61°	190	2000	2800	940	1350

Código do artigo	Cor dos componentes	Molde de furação	M	A	A1	A2	A3	A4	B	B1	B2	B3	B6	C	C2	D	H	L	L1
K0663.105001	azul RAL 5002	2	M5x25	16	25	4,5	14	1	8,1	4,1	13,2	9,2	22,5	29,8	5,5	4,5	119,2	65,6	35
K0663.106001	azul RAL 5002	3	M6x35	14	29	7	12	-	10,2	5,2	17,5	12,5	43,5	37,6	5,5	5,5	169	86,5	53
K0663.108001	azul RAL 5002	3	M8x45	21	39	9	19	-	10,2	5,2	20,6	15,6	41,5	49	6,5	6,8	200,4	107	62
K0663.105000	grafite RAL 7021	2	M5x25	16	25	4,5	14	1	8,1	4,1	13,2	9,2	22,5	29,8	5,5	4,5	119,2	65,6	35
K0663.106000	grafite RAL 7021	3	M6x35	14	29	7	12	-	10,2	5,2	17,5	12,5	43,5	37,6	5,5	5,5	169	86,5	53
K0663.108000	grafite RAL 7021	3	M8x45	21	39	9	19	-	10,2	5,2	20,6	15,6	41,5	49	6,5	6,8	200,4	107	62
K0663.105003	vermelho RAL 3020	2	M5x25	16	25	4,5	14	1	8,1	4,1	13,2	9,2	22,5	29,8	5,5	4,5	119,2	65,6	35
K0663.106003	vermelho RAL 3020	3	M6x35	14	29	7	12	-	10,2	5,2	17,5	12,5	43,5	37,6	5,5	5,5	169	86,5	53
K0663.108003	vermelho RAL 3020	3	M8x45	21	39	9	19	-	10,2	5,2	20,6	15,6	41,5	49	6,5	6,8	200,4	107	62