

Grampo rápido vertical com base horizontal e eixo de aperto regulável, em aço inoxidável

Descrição do artigo/Imagens dos produtos



Descrição

Material:

Aço inoxidável.

Elemento do cabo em poliamida.

Versão:

superfície sem proteção anticorrosiva.

Elemento do manípulo azul, preto ou vermelho.

Indicação:

Buchas articuladas de alta qualidade e livres de manutenção. Aplicação de força permanente e constante ao abrir e fechar. Estabilidade ideal proporcionada pelo braço de fixação cônico com perfil em U.

Sob consulta:

cabos com cores adicionais.

Acessórios:

K0106

K0384

K0390

K0392

K0667

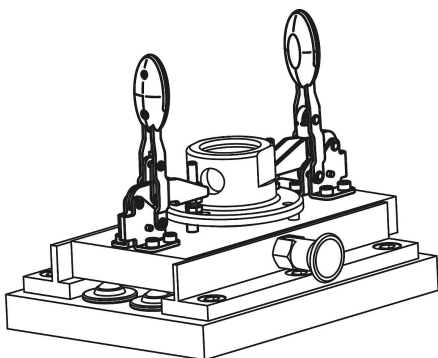
Indicação de desenho:

1) Pino de fim de curso posição 1

2) Pino de fim de curso posição 2

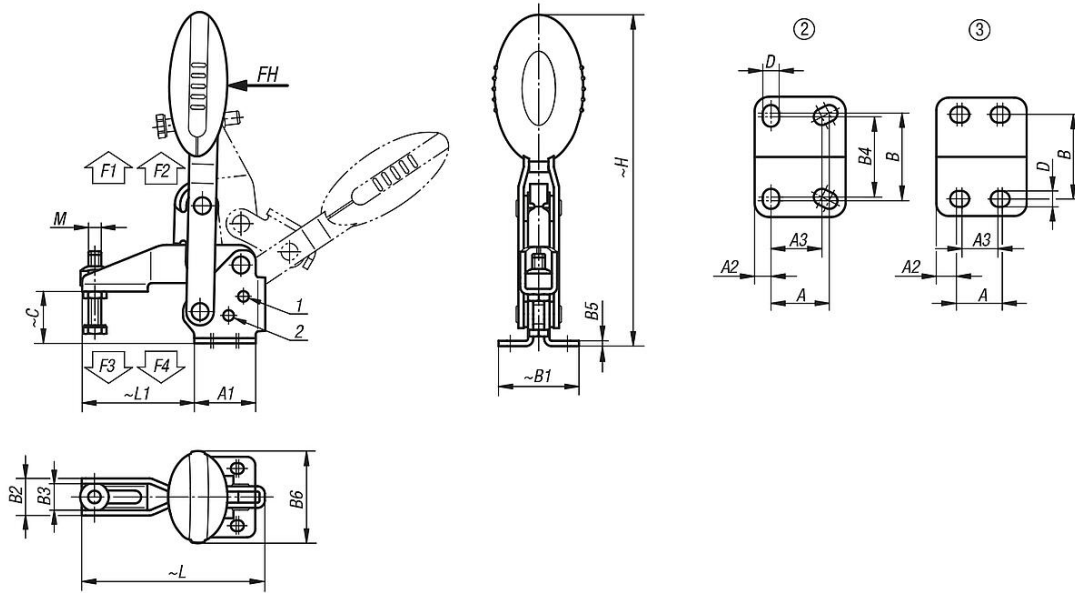
Grampo rápido vertical com base horizontal e eixo de aperto regulável, em aço inoxidável

Descrição do artigo/Imagens dos produtos



Grampo rápido vertical com base horizontal e eixo de aperto regulável, em aço inoxidável

Desenhos



Visão geral dos artigos

Grampo rápido vertical com base horizontal e eixo de aperto regulável, em aço inoxidável

Código do artigo	Cor dos componentes	Ângulo de abertura braço de fixação na posição 1	Ângulo de abertura braço de fixação na posição 2	Ângulo de abertura braço de fixação sem batente	Ângulo de abertura cabo em posição 1	Ângulo de abertura cabo em posição 2	Ângulo de abertura cabo sem batente	Força manua FH N	Força de retenção F1 N	Força de retenção F2 N	Força de tensão F3 N	Força de tensão F4 N
K0662.105001	azul RAL 5002	100°	-	147°	64°	-	83°	100	750	1050	620	750
K0662.106001	azul RAL 5002	56°	83°	152°	46°	56°	83°	160	1350	1650	920	1050
K0662.108001	azul RAL 5002	13°	93°	158°	26°	61°	86°	190	2000	2800	940	1350
K0662.105000	grafite RAL 7021	100°	-	147°	64°	-	83°	100	750	1050	620	750
K0662.106000	grafite RAL 7021	56°	83°	152°	46°	56°	83°	160	1350	1650	920	1050
K0662.108000	grafite RAL 7021	13°	93°	158°	26°	61°	86°	190	2000	2800	940	1350
K0662.105003	vermelho RAL 3020	100°	-	147°	64°	-	83°	100	750	1050	620	750
K0662.106003	vermelho RAL 3020	56°	83°	152°	46°	56°	83°	160	1350	1650	920	1050
K0662.108003	vermelho RAL 3020	13°	93°	158°	26°	61°	86°	190	2000	2800	940	1350

Código do artigo	Cor dos componentes	Molde de furação	M	A	A1	A2	A3	B	B1	B2	B3	B4	B5	B6	C	D	H	L	L1
K0662.105001	azul RAL 5002	2	M5x25	16	25	4,5	14	24	33	13,2	9,2	22	2	22,5	18	4,5	107,4	65,6	35
K0662.106001	azul RAL 5002	3	M6x35	14	29	7	12	27	38	17,5	12,5	-	2,5	43,5	24,9	5,5	156,3	86,5	53
K0662.108001	azul RAL 5002	3	M8x45	21	39	9	19	32	45	20,6	15,6	-	2,5	41,5	32,7	6,8	184,2	107	62
K0662.105000	grafite RAL 7021	2	M5x25	16	25	4,5	14	24	33	13,2	9,2	22	2	22,5	18	4,5	107,4	65,6	35
K0662.106000	grafite RAL 7021	3	M6x35	14	29	7	12	27	38	17,5	12,5	-	2,5	43,5	24,9	5,5	156,3	86,5	53
K0662.108000	grafite RAL 7021	3	M8x45	21	39	9	19	32	45	20,6	15,6	-	2,5	41,5	32,7	6,8	184,2	107	62
K0662.105003	vermelho RAL 3020	2	M5x25	16	25	4,5	14	24	33	13,2	9,2	22	2	22,5	18	4,5	107,4	65,6	35
K0662.106003	vermelho RAL 3020	3	M6x35	14	29	7	12	27	38	17,5	12,5	-	2,5	43,5	24,9	5,5	156,3	86,5	53
K0662.108003	vermelho RAL 3020	3	M8x45	21	39	9	19	32	45	20,6	15,6	-	2,5	41,5	32,7	6,8	184,2	107	62