

## Elementos de encaixe redondos forma P

### Descrição do artigo/Imagens dos produtos



### Descrição

#### Material, versão:

Aço inoxidável com superfície de poliuretano de dureza 60° Shore.

#### Indicação:

Os fixadores tipo gripper e encaixes são adequados principalmente para a montagem em braços de fixação, sistemas de garras, dispositivos de fixação, mordentes de fixação e nos apoios de esfera auto-alinhante. Através da utilização de fixadores tipo gripper a transferência dos mais altos torques e a força de tração superior são garantidas mesmo com materiais duros e irregularidades superficiais.

Forma P: A superfície de poliuretano é firmemente vulcanizada no corpo básico. Não pode soltar-se e nem perder a cor. Proporciona proteção otimizada contra danos em superfícies sensíveis. A superfície com aspecto perolado permite altas forças de retenção e passagem de ar, de modo que não ocorra nenhum efeito de vácuo entre a superfície de contato e os pêndulos de apoio.

Os fixadores tipo gripper e encaixes podem ser montados nos seguintes apoios de esfera auto-alinhante:

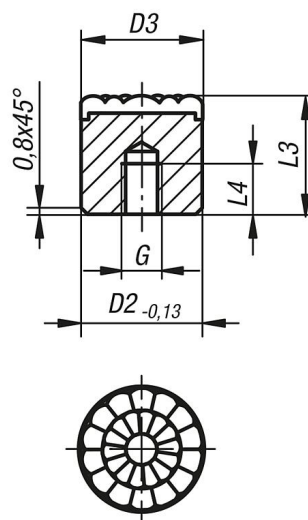
Número de encomenda K0285.117X022 até K0285.936X036

Número de encomenda K0289.110X015 até K0289.924X100

Número de encomenda K0291.120X030 até K0291.924X080

### Desenhos

Forma P  
Encaixe em aço inoxidável plano  
com superfície em poliuretano



### Visão geral dos artigos

Código do artigo	Forma	D2	L3	L4	G
K0385.08126	P	8	12	6	M4
K0385.10126	P	10	12	6	M5
K0385.12126	P	12	12	6	M5
K0385.16126	P	16	12	6	M6
K0385.20126	P	20	12	6	M6
K0385.25126	P	25	12	6	M6

