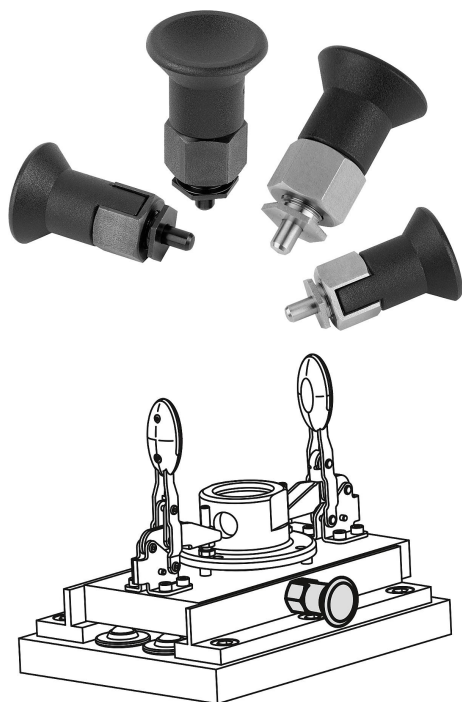


Pinos de retenção de aço ou aço inoxidável para peças com paredes finas, com manípulo de cabeça cogumelo plástico

Descrição do artigo/Imagens dos produtos



Descrição

Material:

Versão em aço:

Pino de guia para travamento endurecido:

Classe de resistência 5.8.

Versão em aço:

Pino de guia para travamento não endurecido:

Bucha roscada 1.4305.

Pino de guia para travamento 1.4305.

Manípulo de cabeça cogumelo em termoplástico grafite escuro.

Versão:

Versão em aço:

Pino de guia para travamento endurecido, retificado e brunido.

Versão em aço inoxidável:

Pino de guia para travamento não endurecido, retificado e com superfície sem tratamento.

Indicação:

Estes pinos de retenção são adequados principalmente para a montagem em componentes com paredes finas.

Eles são utilizados para evitar alterações da posição de engate, causadas por forças transversais. Somente após a retirada manual do pino, é possível fazer o deslocamento para outra posição de engate.

Se a retirada do pino for efetuada por um longo período de tempo, e se for preciso evitar, que o pino de guia para travamento recue, deve-se utilizar a forma C.

Acessórios:

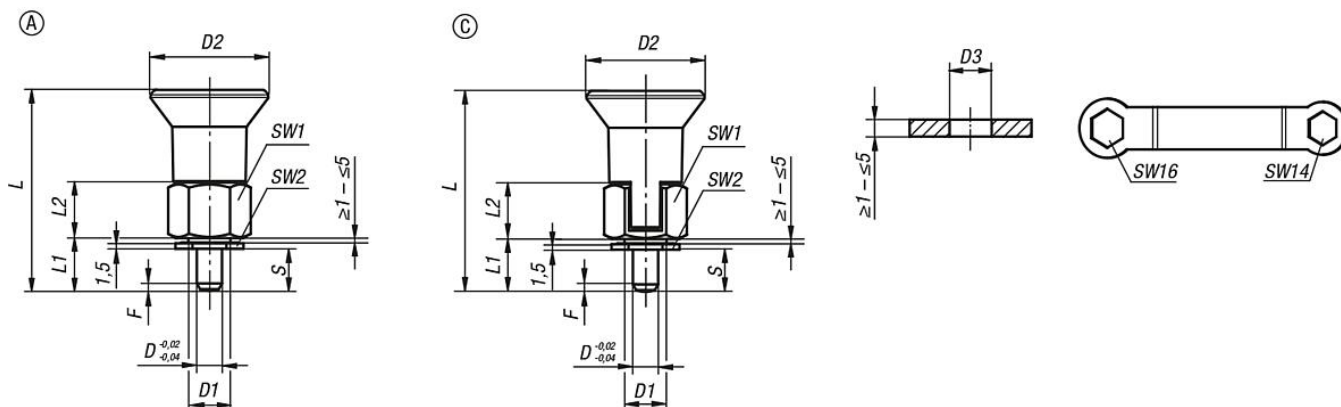
Para o aperto da porca roscada, pode ser incluída uma chave estrela dupla adicional no fornecimento.

Indicação de desenho:

Forma A: sem ranhura de engate

Forma C: com ranhura de engate

Desenhos



Pinos de retenção de aço ou aço inoxidável para peças com paredes finas, com manípulo de cabeça cogumelo plástico

Visão geral dos artigos

Pinos de retenção para peças com paredes finas

Código do artigo	Material do corpo básico	Forma	D	D1	D2	D3	L	L1	L2	L3	Curso S	SW1	SW2	F x 30°	Força de mola inicial F1 aprox. N	Força de mola final F2 aprox. N
K0735.31105	aço	A	5	M10x1	28	10	46,5	11,5	13	10,5	5-9	17	14	1,3	6	15
K0735.31206	aço	A	6	M10x1	28	10	47,5	12,5	13	10,5	6-10	17	14	1,8	7	19
K0735.311105	aço inoxidável	A	5	M10x1	28	10	46,5	11,5	13	10,5	5-9	17	14	1,3	6	15
K0735.311206	aço inoxidável	A	6	M10x1	28	10	47,5	12,5	13	10,5	6-10	17	14	1,8	7	19
K0735.33105	aço	C	5	M10x1	28	10	46,5	11,5	13	10,5	5-9	17	14	1,3	6	15
K0735.33206	aço	C	6	M10x1	28	10	47,5	12,5	13	10,5	6-10	17	14	1,8	7	19
K0735.313105	aço inoxidável	C	5	M10x1	28	10	46,5	11,5	13	10,5	5-9	17	14	1,3	6	15
K0735.313206	aço inoxidável	C	6	M10x1	28	10	47,5	12,5	13	10,5	6-10	17	14	1,8	7	19
K0631.91416	-	-	-	-	-	-	-	-	-	-	-	-	-	-	-	-

Código do artigo	Designação do artigo
K0631.91416	CHAVE DUPLA AN. (2 B.)