

Posicionadores com mola, fenda e esfera em cerâmica, em aço inoxidável

Descrição do artigo/Imagens dos produtos



Descrição

Material:

Bucha 1.4305.

Esfera em cerâmica Si_3N_4 .

Mola 1.4310.

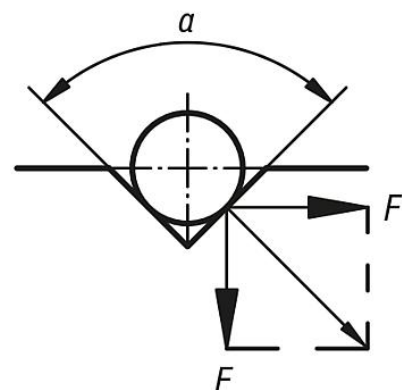
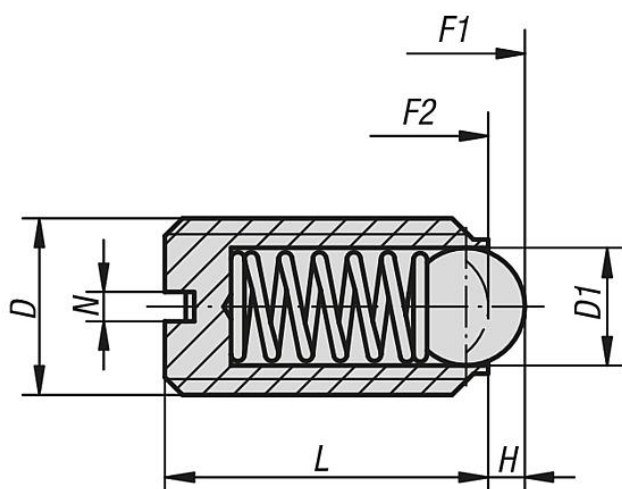
Versão:

Superfície sem tratamento.

Indicação:

Nitreto de silício (Si_3N_4) se destaca principalmente como um composto de excelentes propriedades materiais. Estas propriedades incluem, por ex., alta tenacidade e resistência, bem como excelentes características de desgaste e boa resistência química.

Desenhos



$$\alpha = 60^\circ, F' = 1,732 \times F$$

$$\alpha = 90^\circ, F' = F$$

$$\alpha = 120^\circ, F' = 0,577 \times F$$

Visão geral dos artigos

Posicionador com mola, fenda e esfera em cerâmica, em aço inoxidável

Código do artigo	D	D1	H	L	N	Força de mola inicial F1 aprox. N	Força de mola final F2 aprox. N
K0609.05	M5	3	0,9	12	0,8	6	11
K0609.06	M6	3,5	1	14	1	9	13
K0609.08	M8	5	1,5	16	1,2	15	30
K0609.10	M10	6	2	19	1,6	20	35
K0609.12	M12	8	2,5	22	2	30	55
K0609.16	M16	10	3,5	24	2,5	65	125

Posicionadores com mola, fenda e esfera em cerâmica, em aço inoxidável

Visão geral dos artigos
