

Módulo de fixação excêntrico forma B

Descrição do artigo/Imagens dos produtos



Descrição

Material:

Corpo básico em aço. Alavanca excêntrica em alumínio fundido.

Versão:

Corpo básico com acabamento oxidado. Porca martelo zincada. Alavanca excêntrica revestida a pó na cor preta.

Indicação:

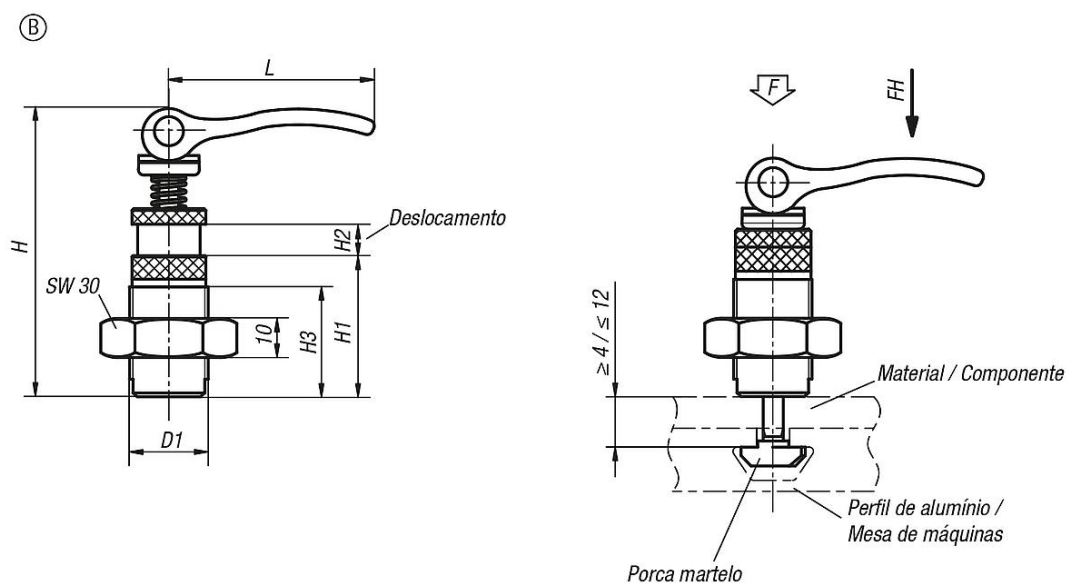
O módulo de fixação é inserido na ranhura em T pelo lado superior e fixado de maneira firme e segura com a alavanca excêntrica, sem qualquer ferramenta adicional.

Vantagens:

Os módulos de fixação excêntricos podem ser utilizados em todos os sistemas de perfil de alumínio convencionais, atuando como batentes em mesas com ranhuras em T ou para o aperto seguro e a fixação de componentes e peças de trabalho.

Módulo de fixação excêntrico forma B

Desenhos



Visão geral dos artigos

Código do artigo	Forma	D1	H	H1	H2	H3	L	Para largura de ranhura	Força de aperto F (kN)	Força manual FH N
K0754.10200808	B	M20x1,5	73,5	36	8	28	52,3	8	2,5	100