

Módulo de fixação excêntrico forma A

Descrição do artigo/Imagens dos produtos



Descrição

Material:

Corpo básico em aço. Alavanca excêntrica em alumínio fundido.

Versão:

Corpo básico com acabamento oxidado. Porca martelo zincada. Alavanca excêntrica revestida a pó na cor preta.

Indicação:

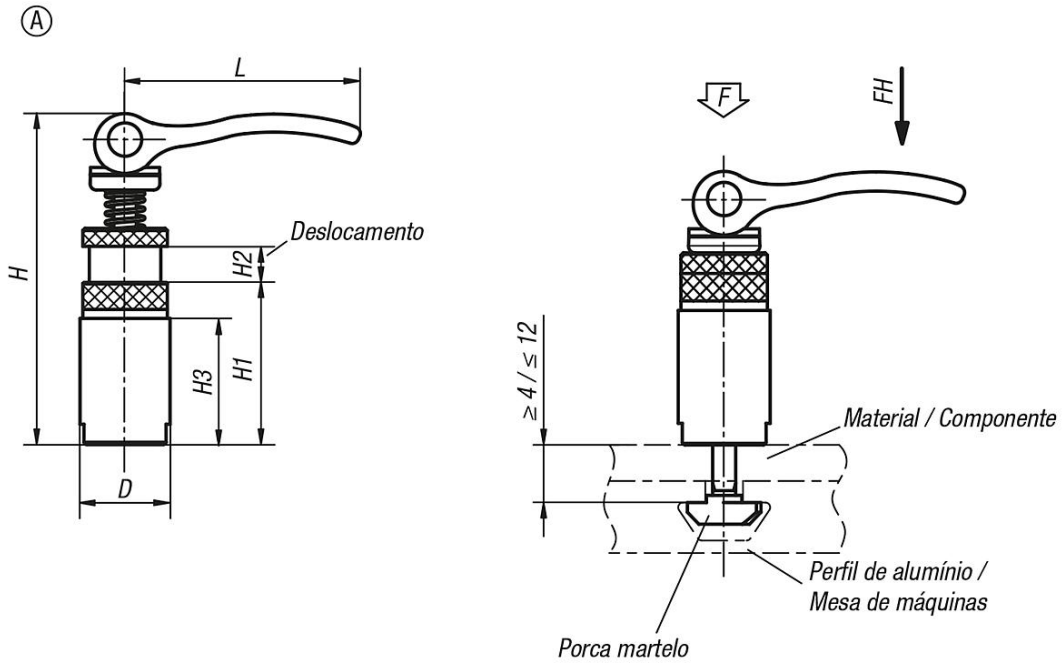
O módulo de fixação é inserido na ranhura em T pelo lado superior e fixado de maneira firme e segura com a alavanca excêntrica, sem qualquer ferramenta adicional.

Vantagens:

Os módulos de fixação excêntricos podem ser utilizados em todos os sistemas de perfil de alumínio convencionais, atuando como batentes em mesas com ranhuras em T ou para o aperto seguro e a fixação de componentes e peças de trabalho.

Módulo de fixação excêntrico forma A

Desenhos



Visão geral dos artigos

| Código do artigo | Forma | D | H | H1 | H2 | H3 | L | Para largura de ranhura | Força de aperto F (kN) | Força manual FH N |
|------------------|-------|----|------|----|----|----|------|-------------------------|------------------------|-------------------|
| K0754.00200808 | A | 20 | 73,5 | 36 | 8 | 28 | 52,3 | 8 | 2,5 | 100 |