

# Alavancas excêntricas de plástico com fecho de elastômero , arruela de pressão plástica e parafuso prisioneiro de aço

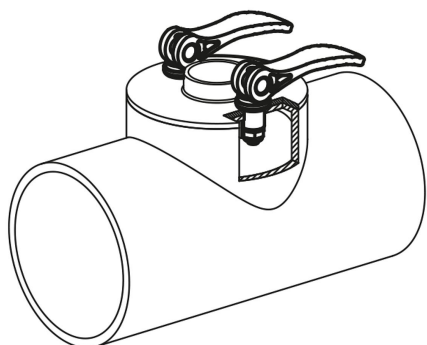
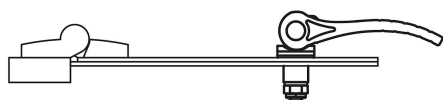
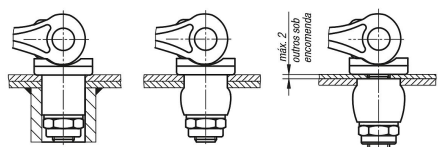
Descrição do artigo/Imagens dos produtos



furo de aperto total

Aperto de chapa 1

Aperto de chapa 2



## Descrição

### Material:

Cabo de alavanca e arruela de pressão em plástico PA 66 reforçado com fibra de vidro.

Pino de eixo inoxidável 1.4305.

Prisioneiro e arruela em aço, classe de resistência 5.8.

Mola de elastômero PUR.

### Versão:

Cabo da alavanca e arruela de pressão na cor preta.

Pino de eixo com superfície sem proteção anticorrosiva.

Prisioneiro e arruela passivados na cor azul.

Porca sextavada com peça de aperto e arruela de pressão passivados na cor azul.

### Indicação:

Ao acionar a alavanca, a mola de elastômero é comprimida, isto significa que ela irá expandir e adaptar-se à forma do componente em torno dela.

Através da porca sextavada com peça de aperto, a expansão da mola de elastômero é ajustada e, assim, a força de retenção pode ser ajustada conforme a especificação.

Simultaneamente, a peça de aperto da porca sextavada faz com que, após soltar o ponto de fixação, o valor ajustado previamente seja mantido.

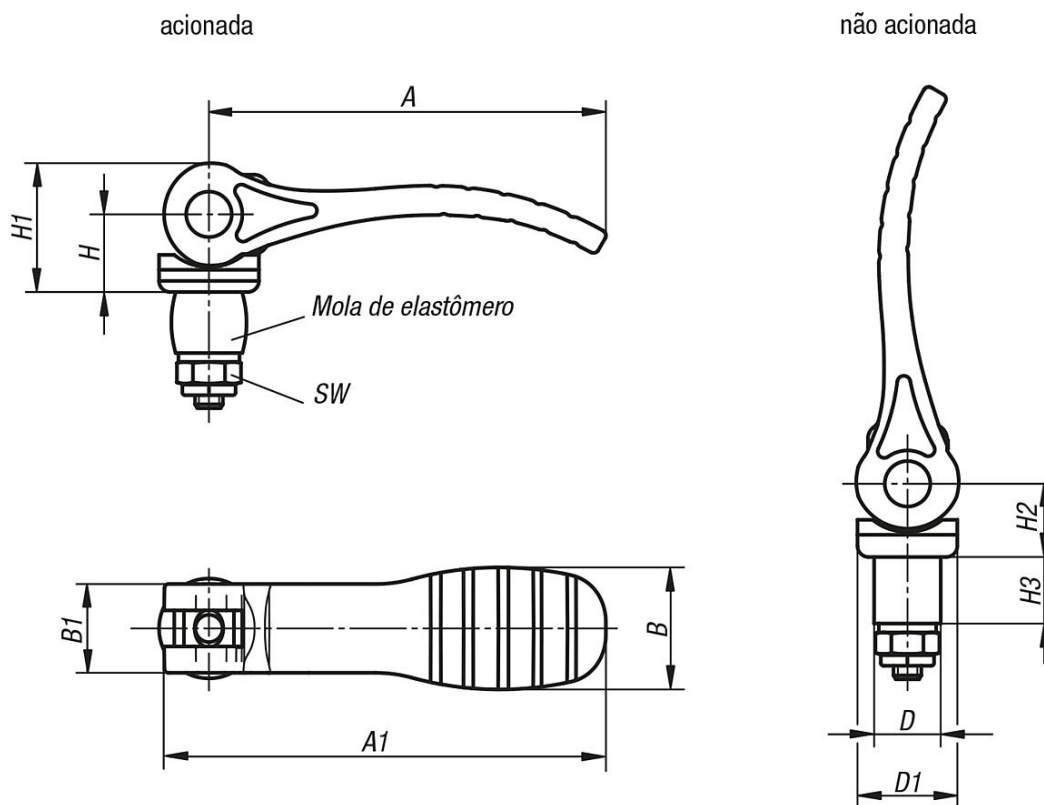
### Aplicação:

As forças de retenção especificadas não dão adequadas para cargas em longa duração.

Teremos prazer em fornecer modelos de teste para experimentar em aplicações do cliente.

## Alavancas excêntricas de plástico com fecho de elastômero , arruela de pressão plástica e parafuso prisioneiro de aço

Desenhos



### Visão geral dos artigos

Código do artigo	D	D1	B	B1	H	H1	H2	H3	A	A1	SW	Força de retenção aprox. N furo de aperto (sem carga permanente)	Força de retenção aprox. N aperto de chapa (sem carga permanente)
<b>K0118.121112X12</b>	12	18,1	22	16	14	23,2	12,85	12	71,5	79,6	10	100	50
<b>K0118.121114X12</b>	14	18,1	22	16	14	23,2	12,85	12	71,5	79,6	10	150	60
<b>K0118.221116X20</b>	16	27,1	33	24	16,2	27,8	14,7	20	99,9	110	13	350	60
<b>K0118.221118X20</b>	18	27,1	33	24	16,2	27,8	14,7	20	99,9	110	13	350	100
<b>K0118.221120X20</b>	20	27,1	33	24	16,2	27,8	14,7	20	99,9	110	16	350	100