

Grampo rápido vertical com trava de segurança, base horizontal e eixo de aperto regulável, em aço inoxidável

Descrição do artigo/Imagens dos produtos



Descrição

Material:

Aço inoxidável.
Elemento do cabo em poliamida.
Grampo de destravamento TPE.

Versão:

superfície sem proteção anticorrosiva.
Elemento do manípulo azul, preto ou vermelho.

Indicação:

Buchas articuladas de alta qualidade e livres de manutenção. Aplicação de força permanente e constante ao abrir e fechar. Estabilidade ideal proporcionada pelo braço de fixação cônico com perfil em U. Inclui trava de segurança interna com proteção automática.

Sob consulta:

cabos com cores adicionais.

Acessórios:

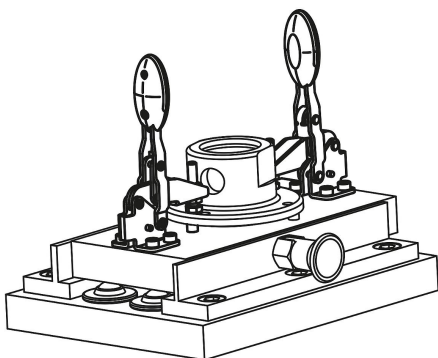
K0106
K0384
K0390
K0392
K0667

Indicação de desenho:

- 1) Pino de fim de curso posição 1
- 2) Pino de fim de curso posição 2

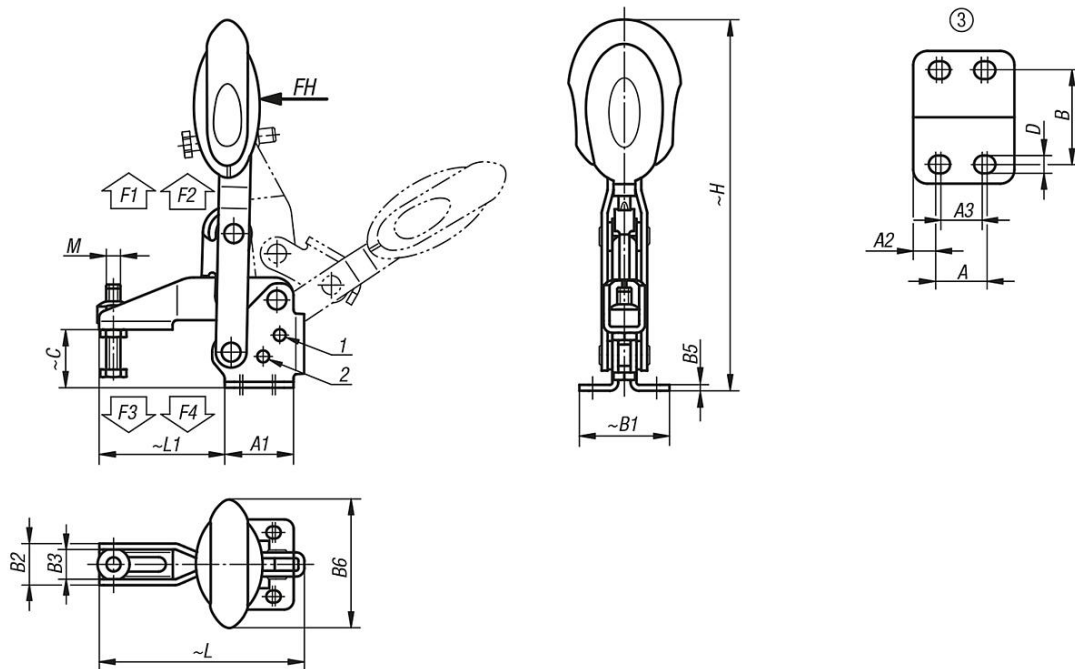
Grampo rápido vertical com trava de segurança, base horizontal e eixo de aperto regulável, em aço inoxidável

Descrição do artigo/Imagens dos produtos



Grampo rápido vertical com trava de segurança, base horizontal e eixo de aperto regulável, em aço inoxidável

Desenhos



Visão geral dos artigos

Grampos rápidos verticais com trava de segurança base horizontal e eixo de aperto regulável, em aço inoxidável

Código do artigo	Cor dos componentes	Ângulo de abertura braço de fixação na posição 1	Ângulo de abertura braço de fixação na posição 2	Ângulo de abertura braço de fixação sem batente	Ângulo de abertura cabo em posição 1	Ângulo de abertura cabo em posição 2	Ângulo de abertura cabo sem batente	Força manual FH N	Força de retenção F1 N	Força de retenção F2 N	Força de tensão F3 N	Força de tensão F4 N
K0662.106101	azul RAL 5002	56°	83°	152°	46°	56°	83°	160	1350	1650	920	1050
K0662.108101	azul RAL 5002	13°	93°	158°	26°	61°	86°	190	2000	2800	940	1350
K0662.106100	grafite RAL 7021	56°	83°	152°	46°	56°	83°	160	1350	1650	920	1050
K0662.108100	grafite RAL 7021	13°	93°	158°	26°	61°	86°	190	2000	2800	940	1350
K0662.106103	vermelho RAL 3020	56°	83°	152°	46°	56°	83°	160	1350	1650	920	1050
K0662.108103	vermelho RAL 3020	13°	93°	158°	26°	61°	86°	190	2000	2800	940	1350

Código do artigo	Cor dos componentes	Molde de furação	M	A	A1	A2	A3	B	B1	B2	B3	B5	B6	C	D	H	L	L1
K0662.106101	azul RAL 5002	3	M6x35	14	29	7	12	27	38	17,5	12,5	2,5	53,4	24,9	5,5	163	86,5	53
K0662.108101	azul RAL 5002	3	M8x45	21	39	9	19	32	45	20,6	15,6	2,5	51,1	32,7	6,8	191,4	107	62
K0662.106100	grafite RAL 7021	3	M6x35	14	29	7	12	27	38	17,5	12,5	2,5	53,4	24,9	5,5	163	86,5	53
K0662.108100	grafite RAL 7021	3	M8x45	21	39	9	19	32	45	20,6	15,6	2,5	51,1	32,7	6,8	191,4	107	62
K0662.106103	vermelho RAL 3020	3	M6x35	14	29	7	12	27	38	17,5	12,5	2,5	53,4	24,9	5,5	163	86,5	53
K0662.108103	vermelho RAL 3020	3	M8x45	21	39	9	19	32	45	20,6	15,6	2,5	51,1	32,7	6,8	191,4	107	62