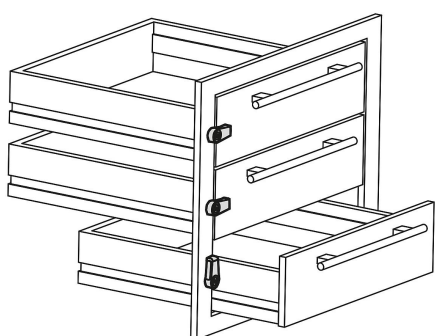


Fecho retentor

Descrição do artigo/Imagens dos produtos



Descrição

Material:

Carcaça em zamak, com revestimento em plástico.

Eixo em aço.

Arruela em plástico.

Anel de segurança em aço mola.

Parafuso de cabeça escareada em aço, classe de resistência 8.8.

Versão:

Carcaça nas cores preta ou vermelha.

Eixo em aço passivado na cor azul.

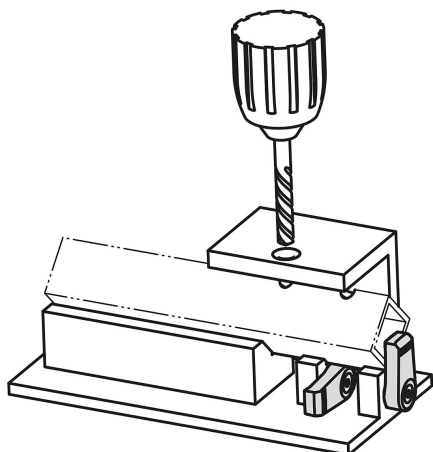
Anel de segurança e parafuso de cabeça escareada na cor preta.

Indicação:

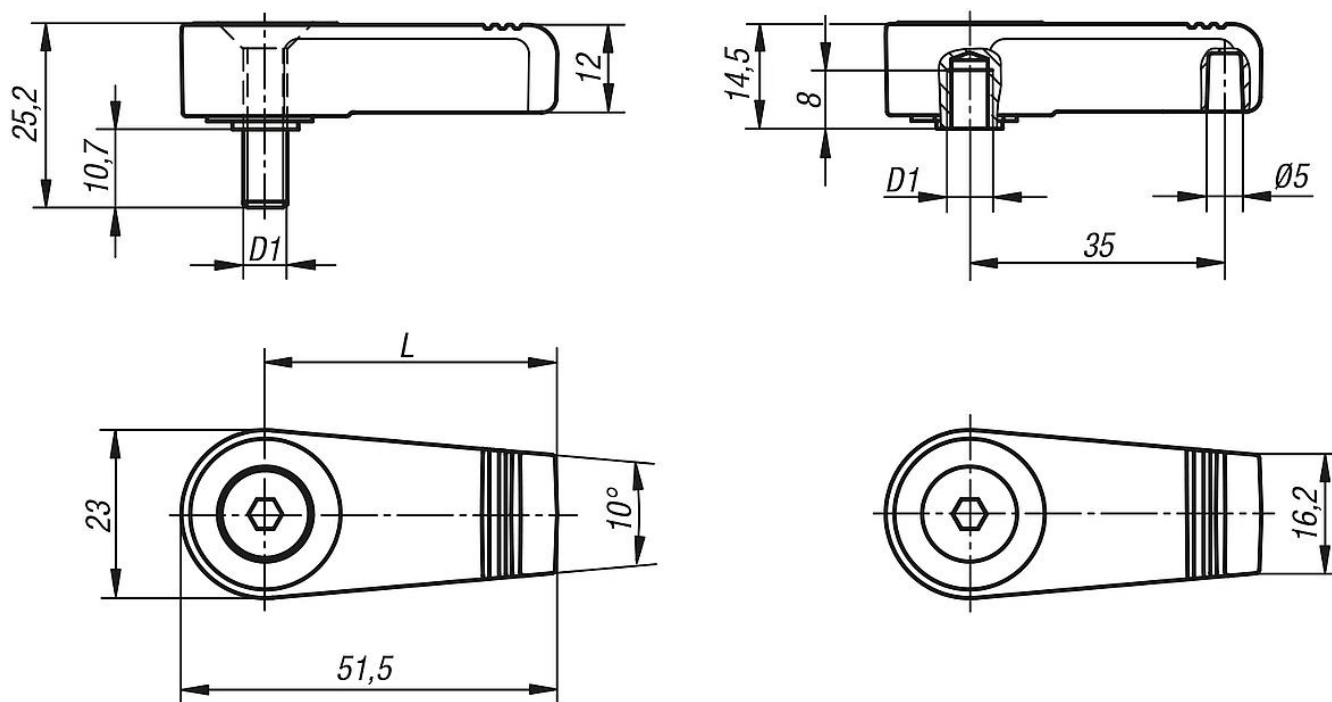
Ponto de encaixe a cada 90°.

Fecho retentor

Descrição do artigo/Imagens dos produtos



Desenhos



Visão geral dos artigos

Fecho retentor

Código do artigo	Cor do corpo básico	Versão	L	D1
K0271.140061	preto	rosca fêmea	40	M6
K0271.140062	vermelho	rosca fêmea	40	M6
K0271.140061X10	preto	Rosca macho	40	M6
K0271.140062X10	vermelho	Rosca macho	40	M6

