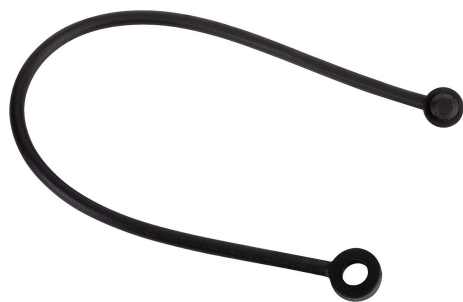


Cabo de segurança antiperda

Descrição do artigo/Imagens dos produtos



Descrição

Material:

Poliuretano termoplástico TPU.

Indicação:

O cabo de segurança se destaca pelo seu elevado nível de alongamento de ruptura e por sua boa elasticidade de recuo.

Ele foi especialmente concebido para montagem nos manípulos em estrela K0154, K0155, tornando-os protegidos contra perda.

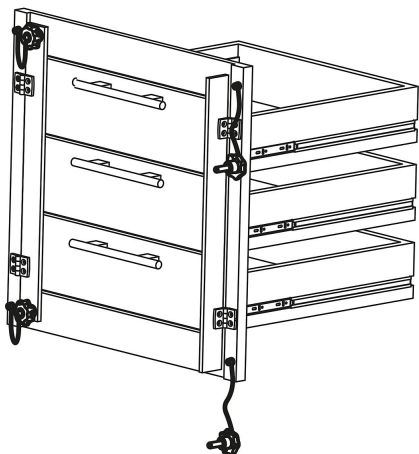
É possível adicioná-lo posteriormente aos manípulos em estrela K0154, K0155, assim como aos botões recartilhados K0260/K0261 e K0247 de nossa linha.

Montagem:

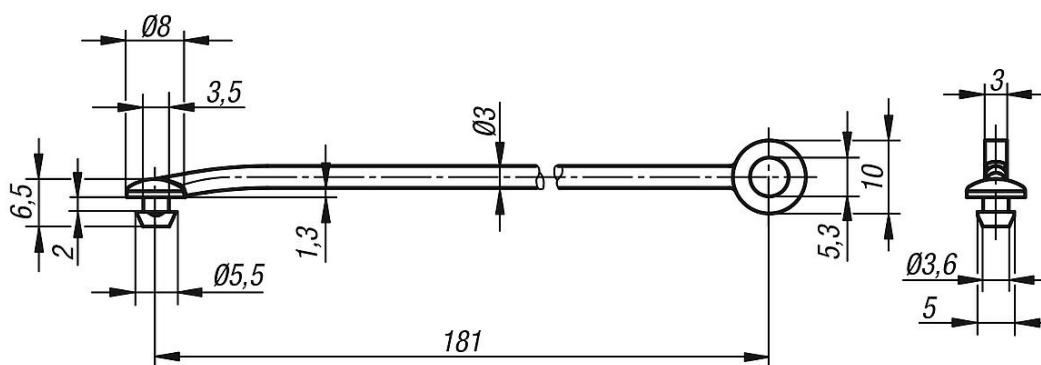
Diâmetro de abertura recomendado 3,8 \pm 0,1. O diâmetro de abertura deve ser livre de rebarbas. Para simplificar a montagem, é recomendado utilizar um lubrificante à base de teflon.

Sob consulta:

Em combinação com outros produtos.



Desenhos



Visão geral dos artigos

Cabo de segurança antiperda

Código do artigo	Dimensões
K0743.04190	veja desenho

