

Base expansível do pé nivelador em Zamak, forma D

Descrição do artigo/Imagens dos produtos



Descrição

Material:

Base em Zamak.

Disco de apoio anti-vibratório em elastômero termoplástico.

Versão:

Base cor preta, revestido a pó.

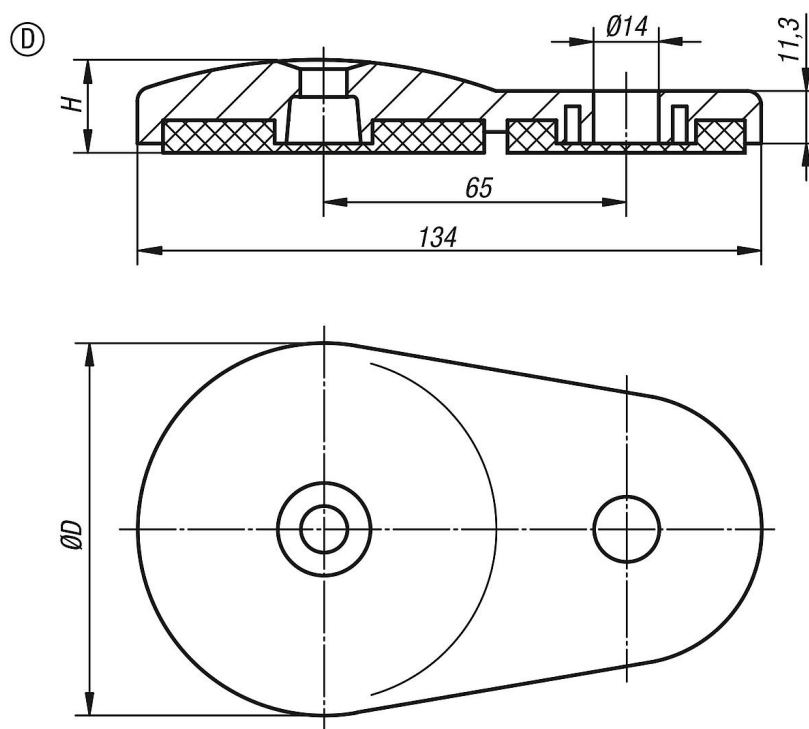
Indicação:

Os pés niveladores são compostos por uma base e um fuso roscado. Cada base pode ser combinada com um fuso roscado.

O disco de apoio anti-vibratório absorve as vibrações e evita que o pé nivelador se mova.

Fusos roscados adequados, ver K0427.

Desenhos



Visão geral dos artigos

Base expansível para pés niveladores em Zamak

Código do artigo	Forma	D	H	Capacidade de carga máx. kN
K0426.40801	D	80	20	35

