

## Base para pés niveladores de plástico, em versão pesada, forma D

Descrição do artigo/Imagens dos produtos

---



### Descrição

**Material:**

Base em termoplástico reforçado com fibra de vidro.  
Disco de apoio anti-vibratório em elastômero termoplástico.

**Versão:**

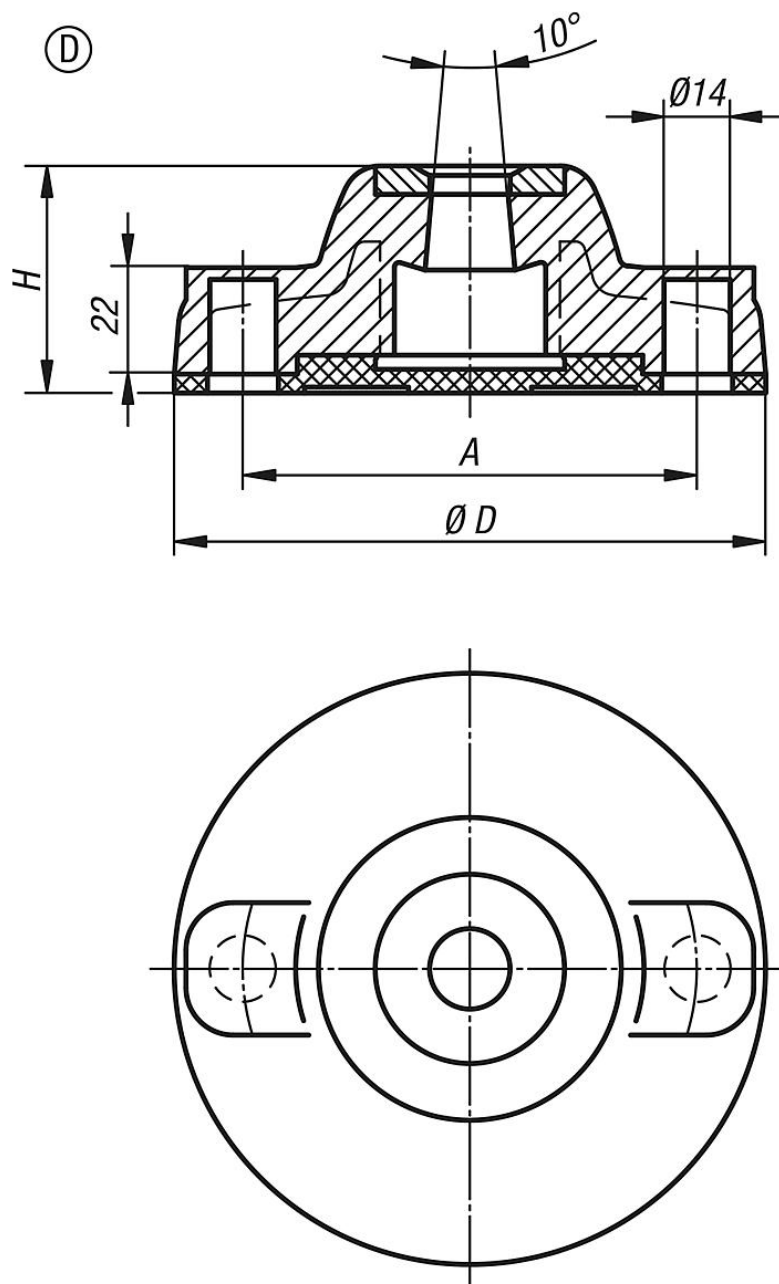
preto.

**Indicação:**

Os pés niveladores são compostos por uma base e um fuso roscado. Cada base pode ser combinada com um fuso roscado.  
O disco de apoio anti-vibratório absorve as vibrações e evita que o pé nivelador se mova.  
Fusos roscados adequados, ver K0427.

## Base para pés niveladores de plástico, em versão pesada, forma D

Desenhos



### Visão geral dos artigos

Código do artigo	Forma	D	A	H	Capacidade de carga máx. kN
K0424.41251	D	125	96	48	18
K0424.41751	D	175	135	49	25

