

Tampão com vareta de nível de óleo, forma A, com ventilação e filtro de ar

Descrição do artigo/Imagens dos produtos



Descrição

Material:

Carcaça, tampa em termoplástico, poliamida 66.

Filtro de ar em poliuretano (Espuma PU).

Vareta de nível de óleo em zinco.

O-Ring em borracha (NBR), 70 Shore.

Versão:

Carcaça preta.

Tampa vermelha.

Grau de filtragem 50 μm .

Vareta de nível de óleo fosfatada.

Indicação:

Resistente às temperaturas de até 100 °C.

Sob consulta:

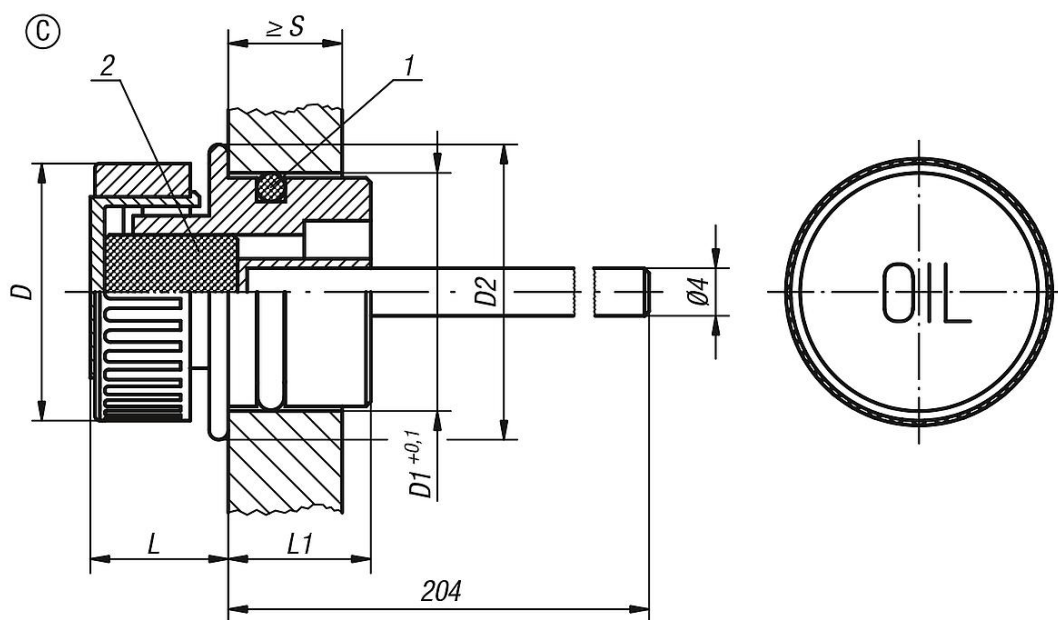
Entalhes de marcação mín. máx.

Indicação de desenho:

1) O-Ring

2) Filtro de ar

Desenhos



Visão geral dos artigos

Código do artigo	Forma	D	D1	D2	L	L1	S min.
K0462.33018	C	30	18	23	14	14	8

Tampão com vareta de nível de óleo, forma A, com ventilação e filtro de ar

Visão geral dos artigos
