

## Batente amortecedor de borracha em aço, tipo K cônico com rosca macho

Descrição do artigo/Imagens dos produtos



### Descrição

#### Material:

Peças de metal em aço, resistência 5.6.

Elastômero em borracha natural, dureza média, 55° Shore A.

#### Versão:

Aço zincado.

#### Indicação:

Os amortecedores de borracha se destacam pela sua robustez e eficácia na suspensão e amortecimento de impactos. Eles são adequados principalmente para limitação de curso elástico. Além disso, atuam como amortecedores de impactos em agregados móveis, fixos e em máquinas. De uma maneira geral, eles servem também de simples batentes.

Devido à composição do material, os amortecedores de borracha provocam impregnação da pintura por contato, o que pode causar marcas de abrasão e descoloração em pisos ou superfícies de contato, por exemplo.

Amortecedores de borracha fabricados de EPDM na cor cinza claro podem ser encomendados sob consulta.

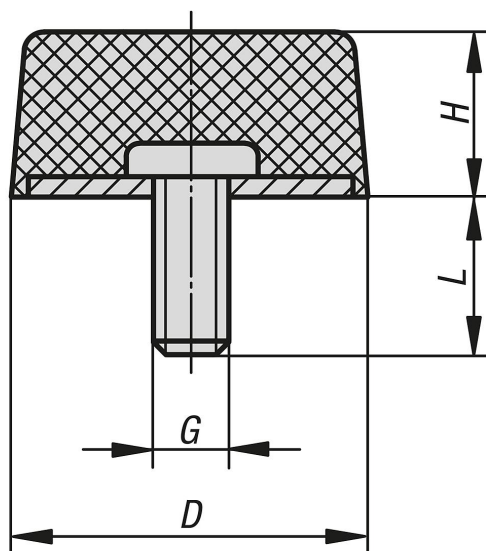
#### Faixa de temperatura:

-30 °C até +80 °C

#### Sob consulta:

Outras durezas Shore.

### Desenhos



### Visão geral dos artigos

#### Batente amortecedor de borracha com formato cônico

## Batente amortecedor de borracha em aço, tipo K cônico com rosca macho

### Visão geral dos artigos

Código do artigo	D	H	G	L	Rigidez da mola N/mm	Carga N
K0575.05001855	50	18	M10	28	670	3600
K0575.02501755	25	17	M6	18	119	678