

Batente amortecedor de borracha em aço, tipo KP em forma parabólica com rosca macho

Descrição do artigo/Imagens dos produtos



Descrição

Material:

Peças de metal em aço, resistência 5.6.

Elastômero em borracha natural, dureza média, 55° Shore A.

Versão:

Aço zincado.

Indicação:

Os amortecedores de borracha se destacam pela sua robustez e eficácia na suspensão e amortecimento de impactos. Eles são adequados principalmente para limitação de curso elástico. Além disso, atuam como amortecedores de impactos em agregados móveis, fixos e em máquinas. De uma maneira geral, eles servem também de simples batentes.

Devido à composição do material, os amortecedores de borracha provocam impregnação da pintura por contato, o que pode causar marcas de abrasão e descoloração em pisos ou superfícies de contato, por exemplo.

Amortecedores de borracha fabricados de EPDM na cor cinza claro podem ser encomendados sob consulta.

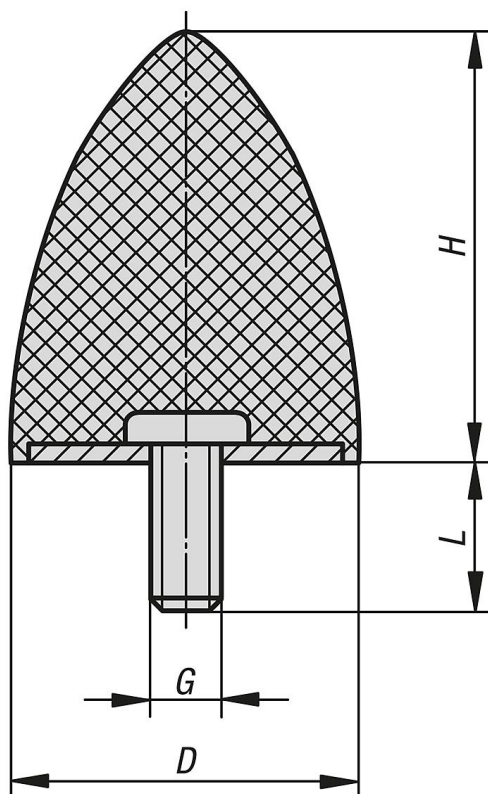
Faixa de temperatura:

-30 °C até +80 °C

Sob consulta:

Outras durezas Shore.

Desenhos



Batente amortecedor de borracha em aço, tipo KP em forma parabólica com rosca macho

Visão geral dos artigos

Batente amortecedor de borracha com forma parabólica

Código do artigo	D	H	G	L	Rigidez da mola N/mm	Carga N
K0574.02002455	20	24	M6	18	14	500
K0574.03003655	30	36	M8	20	15	750
K0574.03504055	35	40	M8	23	16	1750
K0574.05005855	50	58	M10	28	30	3000
K0574.05006755	50	67	M8	38	30	3200
K0574.07508955	75	89	M12	37	50	8000