

Batente amortecedor de borracha em aço, tipo CT com cintura com rosca fêmea bilateral

Descrição do artigo/Imagens dos produtos



Descrição

Material:

Peças de metal em aço, resistência 5.6.

Elastômero em borracha natural, dureza média, 57° Shore A.

Versão:

Aço zincado.

Indicação:

Os amortecedores de borracha são elementos construtivos amplamente utilizados para suportes elásticos. Eles são utilizados também nos suportes de agregados, motores, compressores, bombas e máquinas de testes.

O design com cintura de borracha reduz altas cargas radiais no contorno da borracha, aumentando assim a vida útil do componente.

Devido à composição do material, os amortecedores de borracha provocam impregnação da pintura por contato, o que pode causar marcas de abrasão e descoloração em pisos ou superfícies de contato, por exemplo.

Amortecedores de borracha fabricados de EPDM na cor cinza claro podem ser encomendados sob consulta.

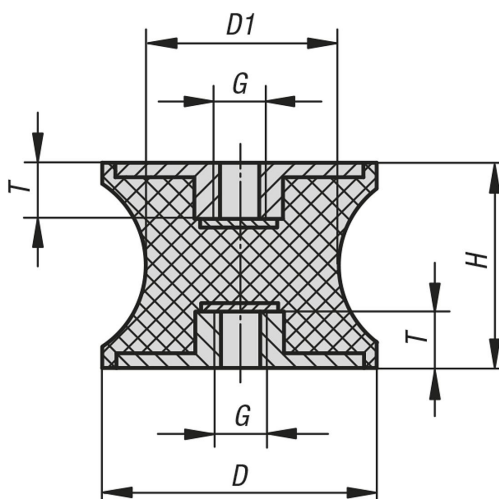
Faixa de temperatura:

-30 °C até +80 °C

Sob consulta:

Outras durezas Shore.

Desenhos



Visão geral dos artigos

Batente amortecedor de borracha tipo CT com cintura

Código do artigo	D	D1	H	G	T	Rigidez da mola N/mm	Carga N
K0570.01501557	15	12	15	M4	4	111	122
K0570.02001557	20	14	15	M6	6	227	227

Batente amortecedor de borracha em aço, tipo CT com cintura com rosca fêmea bilateral

Visão geral dos artigos

Código do artigo	D	D1	H	G	T	Rigidez da mola N/mm	Carga N
K0570.03002057	30	22	20	M8	8	252	504
K0570.04003057	40	33	30	M8	8	199	796
K0570.04004857	40	20	48	M8	8	111	555
K0570.05003057	50	40	30	M10	10	499	998
K0570.07504057	75	50	40	M12	12	597	2030