

## Batente amortecedor de borracha em aço ou aço inoxidável, tipo B, cilíndrico com rosca fêmea e rosca macho

Descrição do artigo/Imagens dos produtos



### Descrição

#### Material:

Peças de metal em aço com resistência 5.6 ou aço inoxidável.  
Elastômero em borracha natural, dureza média, 55° Shore A.

#### Versão:

Aço zincado.  
Aço inoxidável, superfície sem tratamento.

#### Indicação:

Os amortecedores de borracha são elementos construtivos amplamente utilizados para suportes elásticos. Eles são utilizados também nos suportes de agregados, motores, compressores, bombas e máquinas de testes.

Devido à composição do material, os amortecedores de borracha provocam impregnação da pintura por contato, o que pode causar marcas de abrasão e descoloração em pisos ou superfícies de contato, por exemplo.

Amortecedores de borracha fabricados de EPDM na cor cinza claro podem ser encomendados sob consulta.

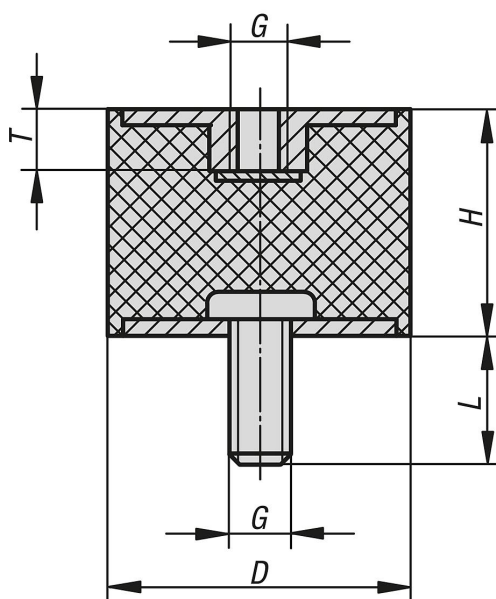
#### Faixa de temperatura:

-30 °C até +80 °C

#### Sob consulta:

Outras durezas Shore.

### Desenhos



### Visão geral dos artigos

#### Batente amortecedor de borracha em aço ou aço inoxidável, tipo B

## Batente amortecedor de borracha em aço ou aço inoxidável, tipo B, cilíndrico com rosca fêmea e rosca macho

Visão geral dos artigos

Código do artigo	Material do corpo básico	D	H	G	L	T	Rigidez da mola N/mm	Carga N
K0568.00800855	aço	8	8	M3	6	3	35	17
K0568.01001055	aço	10	10	M4	10	4	75	75
K0568.01001555	aço	10	15	M4	10	4	50	60
K0568.01500855	aço	15	10	M4	10	4	130	130
K0568.01501555	aço	15	15	M4	10	4	100	120
K0568.02001555	aço	20	15	M6	18	6	325	390
K0568.02002055	aço	20	20	M6	18	6	130	260
K0568.02002555	aço	20	25	M6	18	6	95	210
K0568.02501555	aço	25	15	M6	18	6	333	399
K0568.02502055	aço	25	20	M6	18	6	195	410
K0568.02502555	aço	25	25	M6	18	6	117	257
K0568.02503055	aço	25	30	M6	18	6	100	300
K0568.03001555	aço	30	15	M8	23	8	590	708
K0568.03002055	aço	30	20	M8	23	8	280	560
K0568.03002555	aço	30	25	M8	23	8	180	396
K0568.03003055	aço	30	30	M8	23	8	168	504
K0568.03004055	aço	30	40	M8	23	8	88	308
K0568.04002055	aço	40	20	M8	23	8	700	840
K0568.04003055	aço	40	30	M8	23	8	273	820
K0568.04004055	aço	40	40	M8	23	8	189	660
K0568.05002055	aço	50	20	M10	28	10	1471	2500
K0568.05002555	aço	50	25	M10	28	10	630	1386
K0568.05003055	aço	50	30	M10	28	10	545	1635
K0568.05004055	aço	50	40	M10	28	10	310	1116
K0568.05005055	aço	50	50	M10	28	10	180	900
K0568.06004055	aço	60	40	M10	28	10	500	1750
K0568.07004555	aço	70	45	M10	28	10	600	2400
K0568.07502555	aço	75	25	M12	37	12	2440	3660
K0568.07504055	aço	75	40	M12	37	12	700	2450
K0568.07505055	aço	75	50	M12	37	12	520	2600
K0568.07505555	aço	75	55	M12	37	12	396	2178
K0568.00800851	aço inoxidável	8	8	M3	8	3	35	17
K0568.01001051	aço inoxidável	10	10	M4	10	4	75	75
K0568.01501051	aço inoxidável	15	10	M4	10	4	130	130
K0568.02002051	aço inoxidável	20	20	M6	18	6	130	260
K0568.02502051	aço inoxidável	25	20	M6	18	6	195	410
K0568.03002051	aço inoxidável	30	20	M8	23	8	280	560
K0568.04002051	aço inoxidável	40	20	M8	23	8	700	840