

Posicionadores de efeito lateral com mola, forma D

Descrição do artigo/Imagens dos produtos



Descrição

Material:

Corpo em aço de usinagem fácil.

Esfera em aço.

Mola em plástico.

Versão:

Corpo brunido.

Esfera com superfície sem tratamento.

Indicação:

O posicionador de efeito lateral tem que estar pressionado para dentro do furo na medida mínima de L3. Ele serve para o posicionamento e pressionamento de peças pequenas em dispositivos. No processo de usinagem mecânica de uma peça pode ser necessário prendê-la adicionalmente com outro meio de fixação. Ao armazenar dispositivos, é preciso certificar-se de que a mola de plástico não suporte carga.

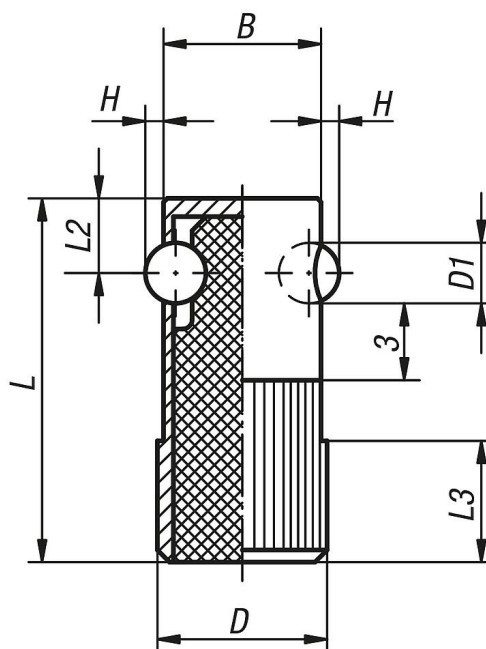
A força de mola indicada representa um valor médio estatístico.

Indicação de desenho:

2) Punção

Desenhos

Forma D
Esfera de aço,
molas de plástico,
bilateral



Visão geral dos artigos

Posicionadores de efeito lateral com mola

Posicionadores de efeito lateral com mola, forma D

Visão geral dos artigos

Código do artigo	Forma	D	D1	H	L	L2	L3	B	Furo de alojamento H8	Força de mola inicial F1 aprox. N	Força de mola final F2 aprox. N
K0374.616	D	16	5,5	1,5	35	7	11	15	16	110	220
K0374.618	D	18	6,5	1,8	40	8	12	17	18	120	330
K0374.622	D	22	8	2,5	45	9	15	21	22	130	540