

Tampão forma C, com ventilação e filtro de ar

Descrição do artigo/Imagens dos produtos



Descrição

Material:

Carcaça em termoplástico poliamida 66, tampa em poliamida 66. Filtro de ar em poliuretano (PU-Espuma), O-Ring de borracha (NBR).

Versão:

Carcaça preta, tampa vermelha. Grau de filtragem 50 µm.

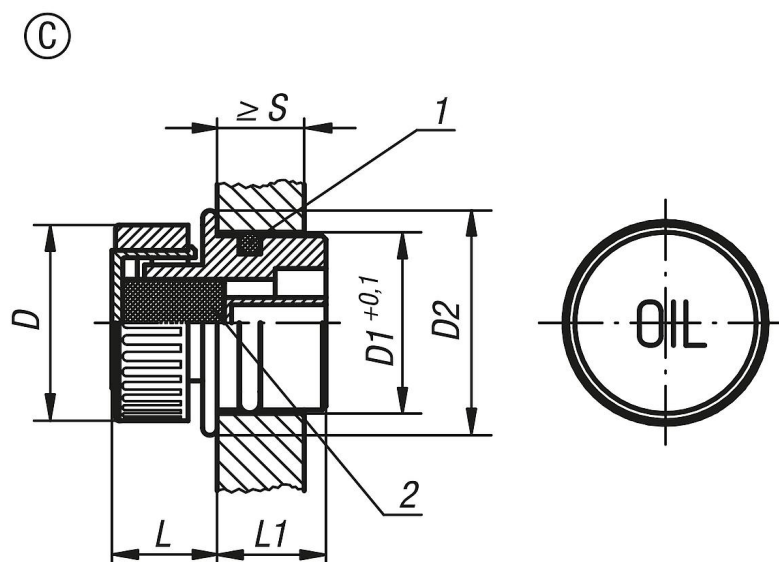
Faixa de temperatura:

Resistente às temperaturas de até 100 °C na aplicação com óleo.

Indicação de desenho:

- 1) O-Ring
- 2) Filtro de ar

Desenhos



Visão geral dos artigos

Código do artigo	Forma	D	D1	D2	L	L1	S mín.
K0451.33018	C	30	18	23	14	14	8
K0451.33020	C	30	20	24	14	15,5	8
K0451.33026	C	30	26	30	14	16,5	9,5
K0451.33030	C	30	30	34	14	17	9,5