

Grippers reguláveis forma C

Descrição do artigo/Imagens dos produtos



Descrição

Material:

Aço ferramenta endurecido ou metal duro.

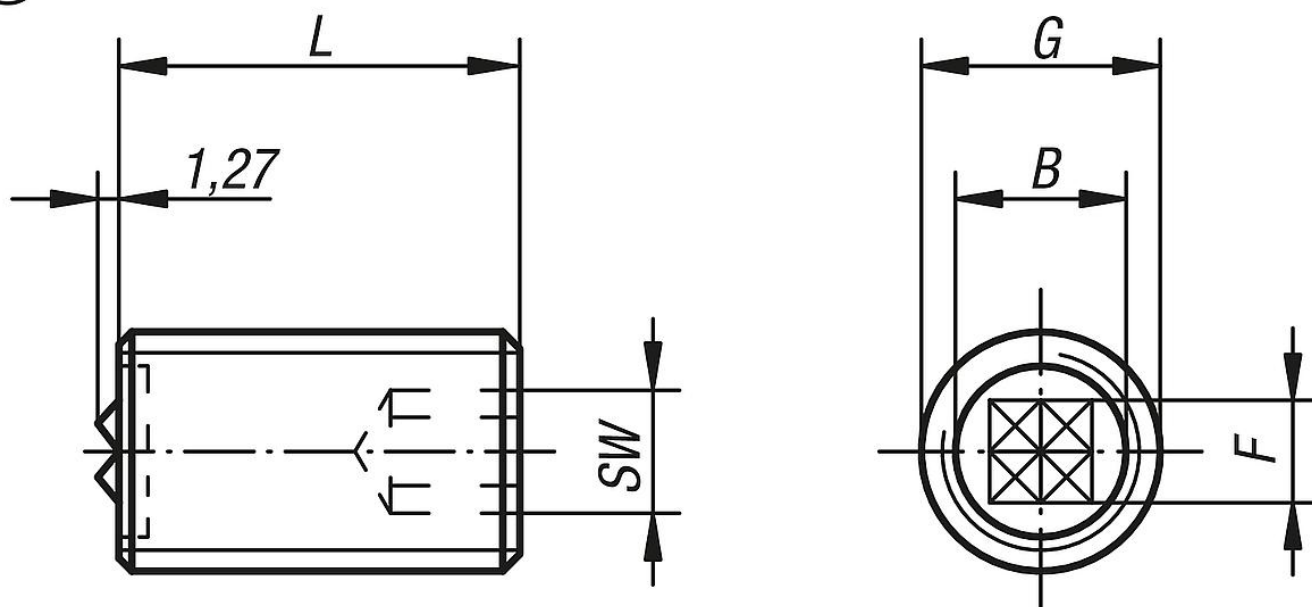
Indicação:

A rosca externa passante dos grippers reguláveis permite o ajuste exato na tarefa de fixação.

Os encaixes em metal duro são soldados.

Desenhos

Ⓒ



Visão geral dos artigos

Código do artigo	Forma	L	B	G	F	SW
K0388.25124	C	25	7,9	M12	6,5	6
K0388.50124	C	50	7,9	M12	6,5	6

Grippers reguláveis forma C

Visão geral dos artigos

Código do artigo	Forma	L	B	G	F	SW
K0388.25164	C	25	11,2	M16	8	8
K0388.50164	C	50	11,2	M16	8	8
K0388.25204	C	25	12,7	M20	8	10
K0388.50204	C	50	12,7	M20	8	10