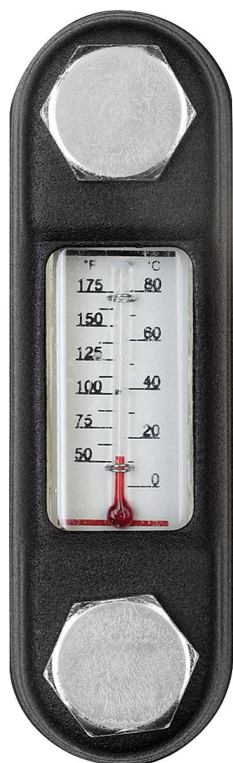


Indicador do nível de óleo forma B, com termômetro

Descrição do artigo/Imagens dos produtos



Descrição

Material:

Carcaça em aço.
Visor em termoplástico poliamida.
O-Ring e anel de vedação plano em borracha (NBR).
Refletor de alumínio.
Parafuso e porca sextavada em aço.

Versão:

Carcaça pintada de preto.
Visor transparente, de alta resistência mecânica, durável, resistente às temperaturas de até 100 °C em aplicações com óleo e até 70 °C com água.
Refletor pintado de branco, marcações ou escala em preto.
Parafuso e porca sextavada zincados.

Indicação:

Os indicadores do nível de óleo podem ser montados conforme ilustrado no desenho ou diretamente nos furos roscados. Distância entre eixos para os furos de fixação = $L1 \pm 0,5$.

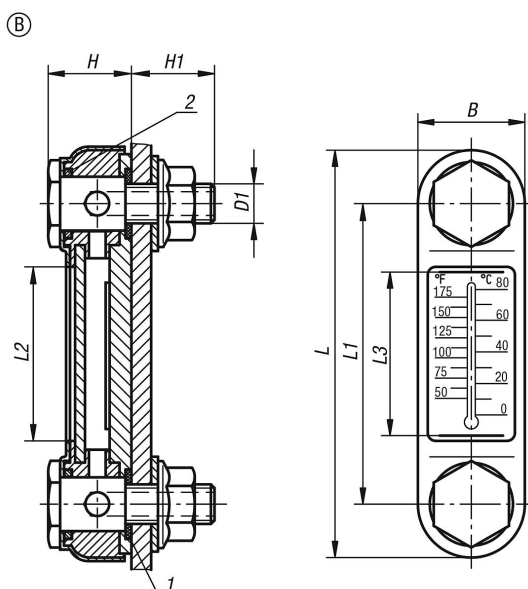
Os indicadores do nível de óleo são adequados para tanques que operam sem pressão.

Temperatura operacional máxima: 100 °C.

Indicação de desenho:

- 1) Anel de vedação plano
- 2) O-Ring

Desenhos



Visão geral dos artigos

Código do artigo	Forma	B	D1	H	H1	L	L1	L2	L3	Quantidade de parafusos de fixação	Escala termométrica
K0444.207610	B	31	M10	24,5	20	107	76	39	37	2	0 - 80 °C / 50 - 175 °F
K0444.207612	B	31	M12	24,5	20	107	76	39	37	2	0 - 80 °C / 50 - 175 °F

Indicador do nível de óleo forma B, com termômetro

Visão geral dos artigos

Código do artigo	Forma	B	D1	H	H1	L	L1	L2	L3	Quantidade de parafusos de fixação	Escala termométrica
K0444.212710	B	31	M10	24,5	20	156	127	90	80	2	0 - 100 °C / 50 - 200 °F
K0444.212712	B	31	M12	24,5	20	156	127	90	80	2	0 - 100 °C / 50 - 200 °F
K0444.225412	B	34	M12	33	17	286	254	200	178	2	0 - 100 °C / 50 - 200 °F