

# Pinos de retenção de alta precisão de aço com manípulo bola plástico, pino de travamento cônico e ranhura de engate

Descrição do artigo/Imagens dos produtos



## Descrição

### Material:

Aço, manípulos bola em termoplástico.

### Versão:

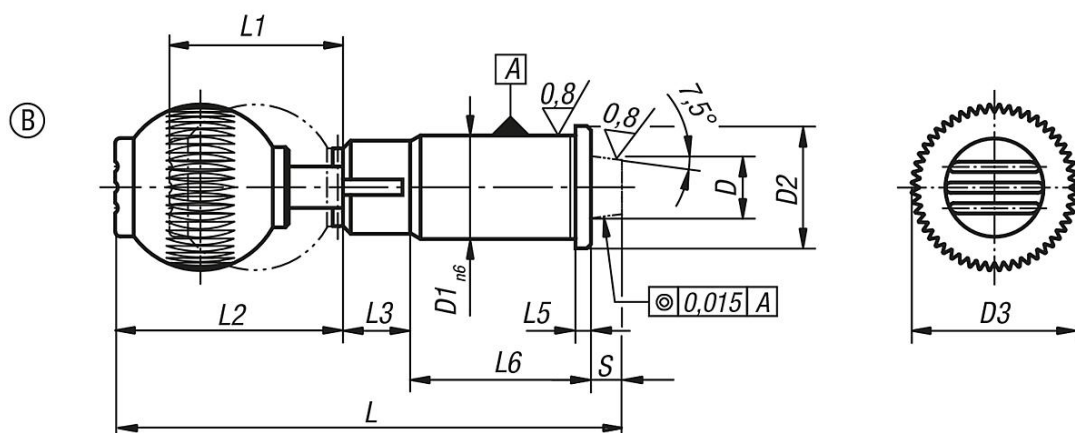
peça endurecida e retificada, manípulos bola em grafite escuro.

### Indicação:

Os pinos de retenção com buchas formam uma combinação ideal, possibilitando um rápido posicionamento e fixação. Através da precisão dos pinos de retenção e das buchas, é possível alcançar uma alta repetibilidade no encaixe de dois elementos.

Indicação técnica, veja instruções de montagem.

## Desenhos



## Visão geral dos artigos

### Pinos de retenção de precisão com pino de guia para travamento, cônico

Código do artigo	Forma	Versão 2	D	D1	D2	D3	L	L1	L2	L3	L5	L6	Curso S	Força de mola inicial F1 aprox. N	Força de mola final F2 aprox. N	Rosca fêmea manípulo bola
K0359.110	B	bloqueável	10	16	19	25	75	25	30,5	13	2,5	31	6	19	29	M6
K0359.112	B	bloqueável	12	20	23	32	87	33	40,5	13	3	35	6	22	35	M8
K0359.116	B	bloqueável	16	25	28	40	102,5	41,5	49	13	3	42	6	30	50	M10
K0359.120	B	bloqueável	20	30	33	40	110,5	41,5	49	13	3	50	6	46	63	M10
K0359.125	B	bloqueável	25	38	42	50	130	51	58,5	13	3	60	6	39	73	M10