

Pinos de retenção de aço ou aço inoxidável, versão curta, com manípulo de cabeça cogumelo plástico, ranhura de engate e contraporca

Descrição do artigo/Imagens dos produtos



Descrição

Material:

Versão em aço:

Pino de guia para travamento endurecido:

Classe de resistência 5.8.

Versão em aço:

Pino de guia para travamento não endurecido:

Bucha roscada 1.4305.

Pino de guia para travamento 1.4305.

Manípulo de cabeça cogumelo em termoplástico grafite escuro ou vermelho tráfego RAL3020.

Versão:

Versão em aço:

Pino de guia para travamento endurecido, retificado e brunido.

Versão em aço inoxidável:

Pino de guia para travamento não endurecido, retificado e com superfície sem tratamento.

Indicação:

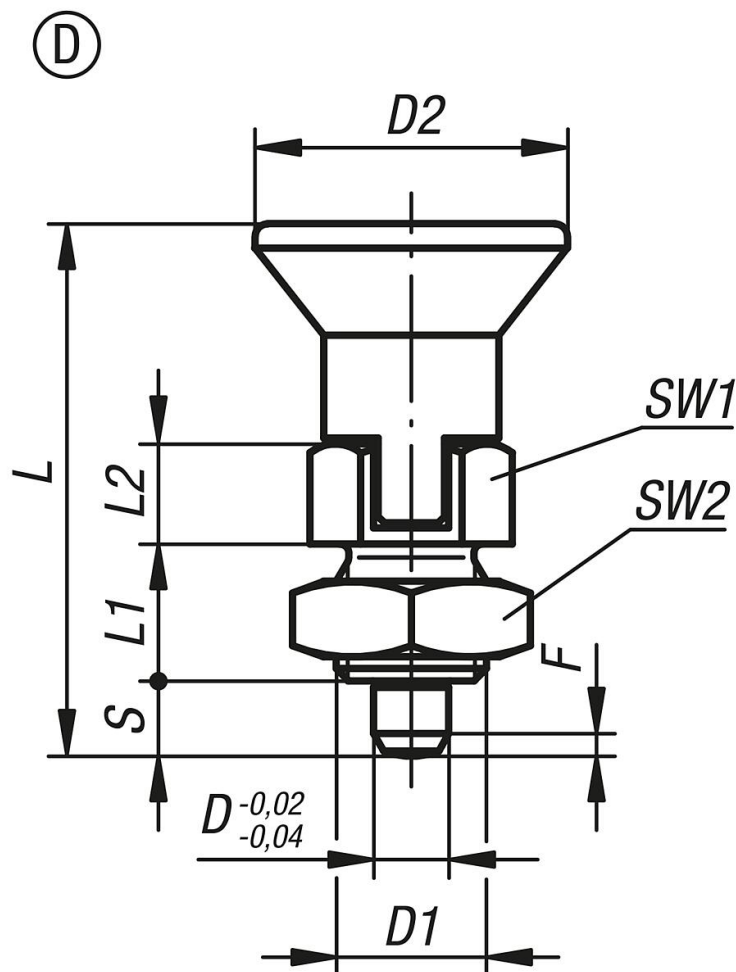
Os pinos de retenção são utilizados para evitar alterações da posição de engate, causadas por forças transversais. Somente após a retirada manual do pino, é possível fazer o deslocamento para outra posição de engate. Se a retirada do pino for efetuada por um longo período de tempo, e se for preciso evitar, que o pino de guia para travamento recue, deve-se utilizar as formas C + D.

Sob consulta:

Versões especiais.

Pinos de retenção de aço ou aço inoxidável, versão curta, com manípulo de cabeça cogumelo plástico, ranhura de engate e contraporca

Desenhos



Visão geral dos artigos

Código do artigo	Forma	Material do corpo básico	Superfície Corpo básico	Cor dos componentes	D	D1	D2	L	L1	L2	Curso S	SW1	SW2	F x 30°	Força de mola inicial F1 aprox. N	Força de mola final F2 aprox. N
K0631.8903	D	aço	peça endurecida	grafite RAL 7021	3	M6x0,75	14	25,5	6	5	3,5	8	10	0,8	4	10
K0631.8004	D	aço	peça endurecida	grafite RAL 7021	4	M8x1	18	29,5	6	6	4	10	13	1	4	12
K0631.8105	D	aço	peça endurecida	grafite RAL 7021	5	M10x1	21	34,5	8	7	5	13	17	1,3	5	12
K0631.8206	D	aço	peça endurecida	grafite RAL 7021	6	M12x1,5	25	41,7	10	8	6	14	19	1,8	6	14
K0631.8308	D	aço	peça endurecida	grafite RAL 7021	8	M16x1,5	33	54	12	10	8	19	24	2,3	14	28
K0631.8410	D	aço	peça endurecida	grafite RAL 7021	10	M20x1,5	33	61	15	12	10	22	30	2,8	15	32
K0631.890384	D	aço	peça endurecida	vermelho RAL 3020	3	M6x0,75	14	25,5	6	5	3,5	8	10	0,8	4	10
K0631.800484	D	aço	peça endurecida	vermelho RAL 3020	4	M8x1	18	29,5	6	6	4	10	13	1	4	12
K0631.810584	D	aço	peça endurecida	vermelho RAL 3020	5	M10x1	21	34,5	8	7	5	13	17	1,3	5	12
K0631.820684	D	aço	peça endurecida	vermelho RAL 3020	6	M12x1,5	25	41,7	10	8	6	14	19	1,8	6	14
K0631.830884	D	aço	peça endurecida	vermelho RAL 3020	8	M16x1,5	33	54	12	10	8	19	24	2,3	14	28
K0631.841084	D	aço	peça endurecida	vermelho RAL 3020	10	M20x1,5	33	61	15	12	10	22	30	2,8	15	32
K0631.18903	D	aço inoxidável	peça não endurecida	grafite RAL 7021	3	M6x0,75	14	25,5	6	5	3,5	8	10	0,8	4	10
K0631.18004	D	aço inoxidável	peça não endurecida	grafite RAL 7021	4	M8x1	18	29,5	6	6	4	10	13	1	4	12
K0631.18105	D	aço inoxidável	peça não endurecida	grafite RAL 7021	5	M10x1	21	34,5	8	7	5	13	17	1,3	5	12
K0631.18206	D	aço inoxidável	peça não endurecida	grafite RAL 7021	6	M12x1,5	25	41,7	10	8	6	14	19	1,8	6	14
K0631.18308	D	aço inoxidável	peça não endurecida	grafite RAL 7021	8	M16x1,5	33	54	12	10	8	19	24	2,3	14	28
K0631.18410	D	aço inoxidável	peça não endurecida	grafite RAL 7021	10	M20x1,5	33	61	15	12	10	22	30	2,8	15	32
K0631.1890384	D	aço inoxidável	peça não endurecida	vermelho RAL 3020	3	M6x0,75	14	25,5	6	5	3,5	8	10	0,8	4	10
K0631.1800484	D	aço inoxidável	peça não endurecida	vermelho RAL 3020	4	M8x1	18	29,5	6	6	4	10	13	1	4	12
K0631.1810584	D	aço inoxidável	peça não endurecida	vermelho RAL 3020	5	M10x1	21	34,5	8	7	5	13	17	1,3	5	12
K0631.1820684	D	aço inoxidável	peça não endurecida	vermelho RAL 3020	6	M12x1,5	25	41,7	10	8	6	14	19	1,8	6	14

Pinos de retenção de aço ou aço inoxidável, versão curta, com manípulo de cabeça cogumelo plástico, ranhura de engate e contraporca

Visão geral dos artigos

Código do artigo	Forma	Material do corpo básico	Superfície Corpo básico	Cor dos componentes	D	D1	D2	L	L1	L2	Curso S	SW1	SW2	F x 30°	Força de mola inicial F1 aprox. N	Força de mola final F2 aprox. N
K0631.1830884	D	aço inoxidável	peça não endurecida	vermelho RAL 3020	8	M16x1,5	33	54	12	10	8	19	24	2,3	14	28
K0631.1841084	D	aço inoxidável	peça não endurecida	vermelho RAL 3020	10	M20x1,5	33	61	15	12	10	22	30	2,8	15	32