

## Pés para dispositivos com rosca fêmea, forma A, superfície plana, endurecida

Descrição do artigo/Imagens dos produtos



### Descrição

#### Material:

Corpo da peça em aço temperado.

#### Versão:

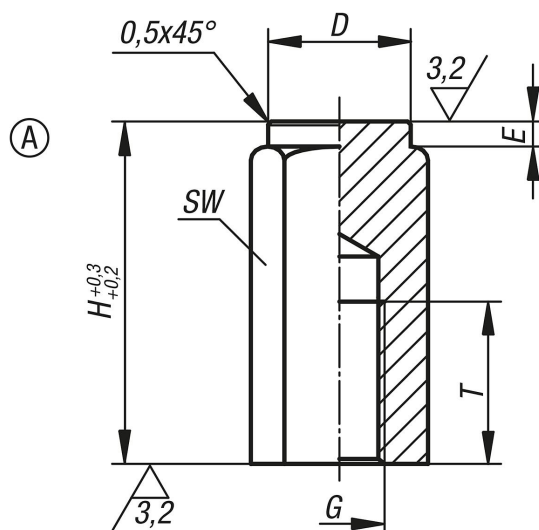
Corpo da peça temperado e brunido.

Superfícies de apoio cementadas.

#### Indicação:

Os pés para dispositivos são utilizados para o suporte de peças de trabalho e dispositivos, tanto usinados como não usinados. Além disso, eles servem como batentes e posicionadores na fabricação de dispositivos e ferramentas.

### Desenhos



### Visão geral dos artigos

Código do artigo	Forma	D	E	G	H	T	SW
K0301.106X20	A	9,5	2	M6	20	12	10
K0301.106X40	A	9,5	2	M6	40	12	10
K0301.110X32	A	16,5	3	M10	32	18	17
K0301.110X63	A	16,5	3	M10	63	18	17
K0301.112X32	A	18,5	3	M12	32	18	19
K0301.112X63	A	18,5	3	M12	63	18	19
K0301.116X50	A	23	4	M16	50	24	24
K0301.116X100	A	23	4	M16	100	24	24

**Pés para dispositivos com rosca fêmea, forma A, superfície plana,  
endurecida**

Visão geral dos artigos

---