

Pés para dispositivos com rosca fêmea, forma C, superfície esférica, endurecida

Descrição do artigo/Imagens dos produtos



Descrição

Material:

Corpo da peça em aço temperado.

Versão:

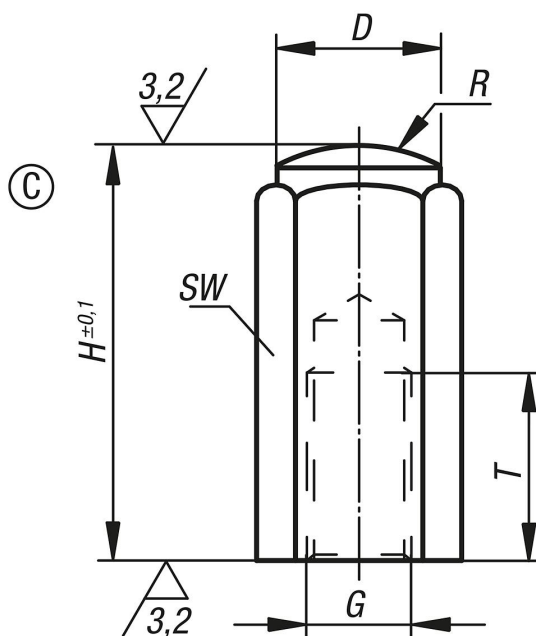
Corpo da peça temperado e brunido.

Superfícies de apoio cementadas.

Indicação:

Os pés para dispositivos são utilizados para o suporte de peças de trabalho e dispositivos, tanto usinados como não usinados. Além disso, eles servem como batentes e posicionadores na fabricação de dispositivos e ferramentas.

Desenhos



Visão geral dos artigos

Código do artigo	Forma	D	G	H	R	T	SW
K0301.306X20	C	9,5	M6	20	15	12	10
K0301.306X40	C	9,5	M6	40	15	12	10
K0301.310X32	C	16,5	M10	32	30	18	17
K0301.310X63	C	16,5	M10	63	30	18	17

Pés para dispositivos com rosca fêmea, forma C, superfície esférica, endurecida

Visão geral dos artigos

Código do artigo	Forma	D	G	H	R	T	SW
K0301.312X32	C	18,5	M12	32	35	18	19
K0301.312X63	C	18,5	M12	63	35	18	19
K0301.316X50	C	23	M16	50	40	24	24
K0301.316X100	C	23	M16	100	40	24	24