

Conchas embutidas de alumínio com fixação por meio de 2 parafusos de cabeça escareada

Descrição do artigo/Imagens dos produtos

19"



Descrição

Material:

Concha embutida em perfil de alumínio.

Tampas em poliamida.

Forma B fixação através de 2 parafusos de cabeça escareada, aço.

Versão:

Concha embutida tratada com shot peening, acetinada e anodizada na cor preta ou em cores naturais. Perfil de borracha preto. Parafusos de fixação zincados.

Indicação:

As conchas embutidas da forma B podem ser fixadas alternativamente por fora com 2 parafusos de cabeça escareada.

Duas ranhuras cruzadas deslocadas em 90° para parafusos M4 possibilitam uma conexão à terra e podem servir como auxílio de montagem para peças embutidas adicionais.

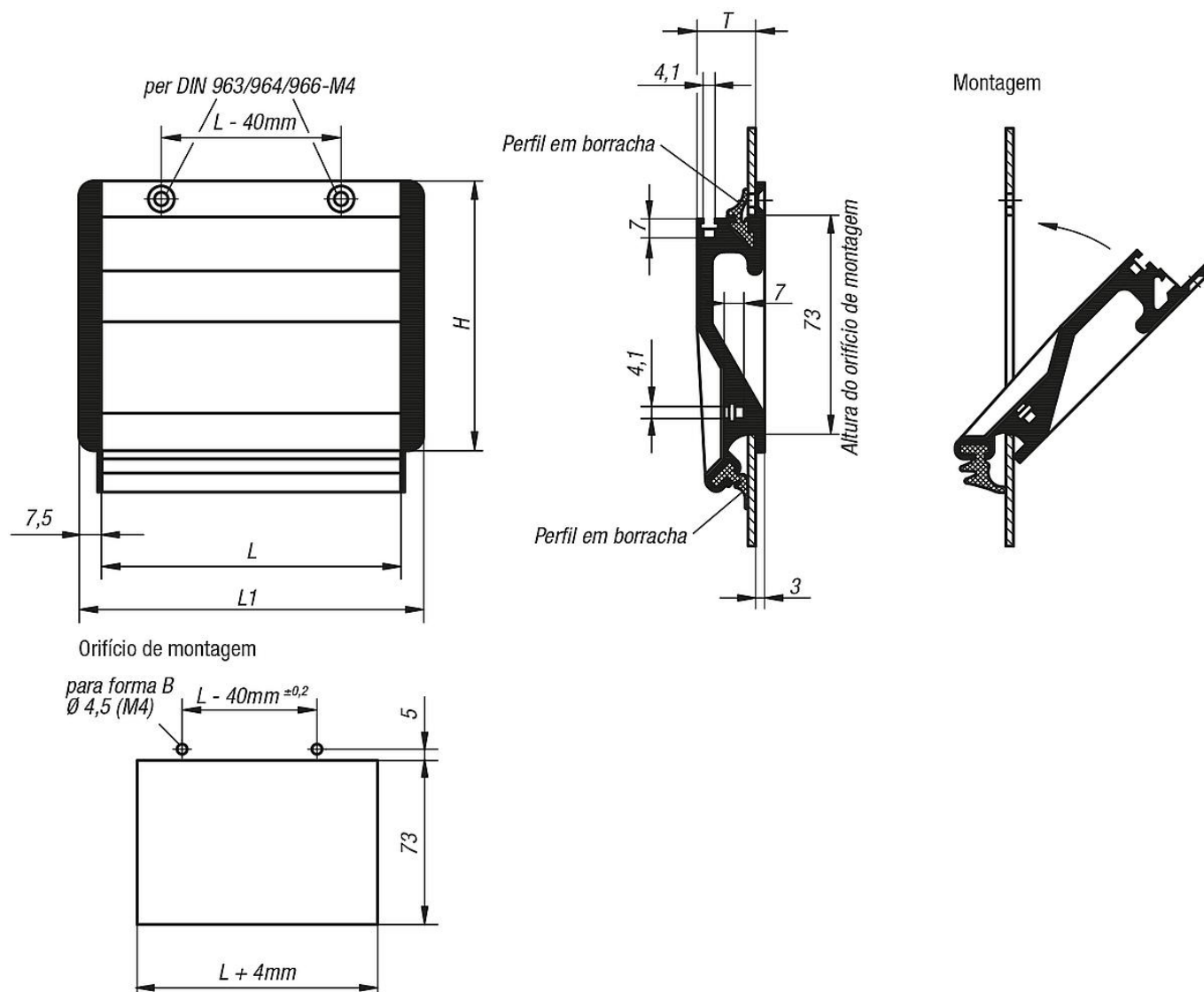
Montagem:

Após a introdução do perfil de borracha inferior, ambas as abas laterais devem ser pressionadas sobre a concha. Em seguida, encaixe a concha inclinada em 45° sobre a extremidade inferior do furo de montagem e segure-a contra a parede do compartimento.

Dependendo da versão, pressione o 2º perfil de borracha para dentro da ranhura superior ou efetue a fixação por meio de 2 parafusos de cabeça escareada.

Conchas embutidas de alumínio com fixação por meio de 2 parafusos de cabeça escareada

Desenhos



Visão geral dos artigos

Conchas embutidas

Código do artigo	Cor do corpo básico	Forma	Versão 2	H	L	L1	T	Orifício de montagem	Capacidade de carga N
K0238.10021	preto	B	aparafusável	90	100	115	19,5	104 x 73	500
K0238.10023	natural	B	aparafusável	90	100	115	19,5	104 x 73	500
K0238.11821	preto	B	aparafusável	90	118	133	19,5	122 x 73	500
K0238.11823	natural	B	aparafusável	90	118	133	19,5	122 x 73	500
K0238.16721	preto	B	aparafusável	90	167	182	19,5	171 x 73	500
K0238.16723	natural	B	aparafusável	90	167	182	19,5	171 x 73	500

Conchas embutidas de alumínio com fixação por meio de 2 parafusos de cabeça escareada

