

Pés de posicionamento com rosca fêmea e superfície plana, forma D

Descrição do artigo/Imagens dos produtos



Descrição

Material:

Aço de corte rápido.

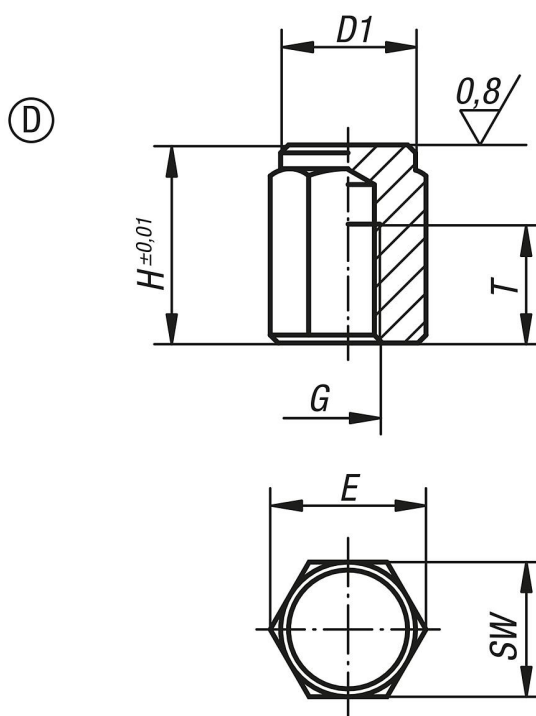
Versão:

peça cementada e brunida.

Indicação:

Os pés de posicionamento são utilizados como batentes, suportes e posicionadores na montagem de dispositivos e, de maneira geral, na engenharia mecânica e na construção de aparelhos.

Desenhos



Visão geral dos artigos

Código do artigo	Forma	D1	G	H	T	E	SW
K0298.410	D	13	M6	10	6	14,4	13
K0298.4151	D	13	M6	15	10	14,4	13
K0298.4101	D	17	M8	10	6	19,4	17
K0298.415	D	17	M8	15	6	19,4	17
K0298.4251	D	17	M8	25	16	19,4	17
K0298.4201	D	19	M10	20	10	21,9	19
K0298.4302	D	19	M10	30	15	21,9	19
K0298.4401	D	19	M10	40	15	21,9	19

Pés de posicionamento com rosca fêmea e superfície plana, forma D

Visão geral dos artigos

Código do artigo	Forma	D1	G	H	T	E	SW
K0298.420	D	22	M12	20	10	25,2	22
K0298.425	D	22	M12	25	15	25,2	22
K0298.430	D	22	M12	30	20	25,2	22
K0298.440	D	22	M12	40	25	25,2	22
K0298.450	D	22	M12	50	25	25,2	22
K0298.4301	D	30	M16	30	20	33	30
K0298.4501	D	30	M16	50	25	33	30