

Perfis puxadores de alumínio, montagem pelo lado de manuseio

Descrição do artigo/Imagens dos produtos



Descrição

Material:

Perfil de alumínio EN AW-6060.

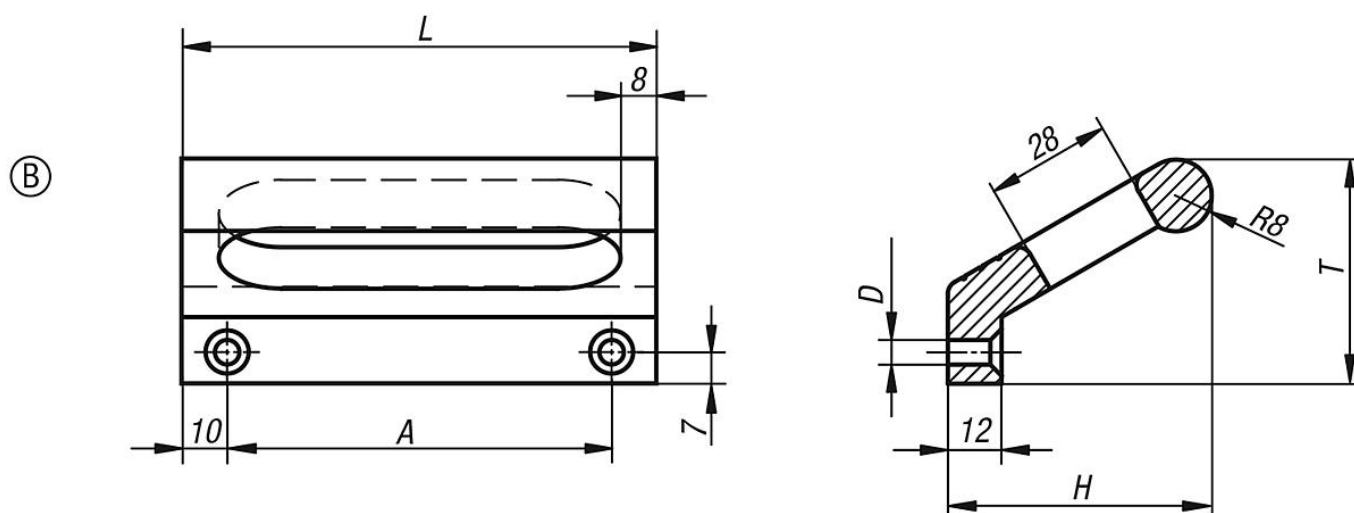
Versão:

Perfil de alumínio, anodizado, fosco semibrilhante.

Indicação:

Os perfis puxadores se encontram disponíveis na versão com rosca fêmea M6 ou com furo passante para parafusos M5, para a devida montagem lateral.

Desenhos



Visão geral dos artigos

Puxador de perfil angular

Código do artigo	Forma	Cor do corpo básico	A	D	H	L	T	Capacidade de carga N
K0234.086051	B	anodizado preto	86	5,5	59	106	50	500
K0234.100051	B	anodizado preto	100	5,5	59	120	50	500
K0234.120051	B	anodizado preto	120	5,5	59	140	50	500
K0234.086053	B	anodizado natural	86	5,5	59	106	50	500
K0234.100053	B	anodizado natural	100	5,5	59	120	50	500
K0234.120053	B	anodizado natural	120	5,5	59	140	50	500