

Puxadores redondos em aço

Descrição do artigo/Imagens dos produtos



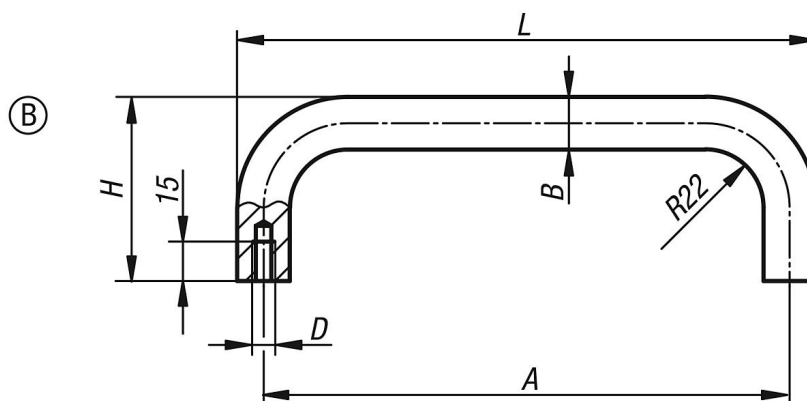
Descrição

Material:
Aço redondo.

Versão:
retificado, escovado e cromado em acabamento fosco ou preto revestido a pó com estrutura fina.

Indicação:
Pode ser fornecido como alça simples ou formato angulado.

Desenhos



Visão geral dos artigos

Puxadores industriais de máquinas

Código do artigo	Forma	Cor do corpo básico	A	B	D	H	L	Capacidade de carga N
K0230.200083	B	cromado em acabamento fosco	200	20	M8	70	220	1000
K0230.250083	B	cromado em acabamento fosco	250	20	M8	70	270	1000
K0230.300083	B	cromado em acabamento fosco	300	20	M8	70	320	1000
K0230.350083	B	cromado em acabamento fosco	350	20	M8	70	370	1000
K0230.200084	B	revestido a pó em preto	200	20	M8	70	220	1000
K0230.250084	B	revestido a pó em preto	250	20	M8	70	270	1000
K0230.300084	B	revestido a pó em preto	300	20	M8	70	320	1000
K0230.350084	B	revestido a pó em preto	350	20	M8	70	370	1000