

Puxadores de aço inoxidável com cantos oblíquos em ambos os lados, montagem pelo lado traseiro

Descrição do artigo/Imagens dos produtos



Descrição

Material:

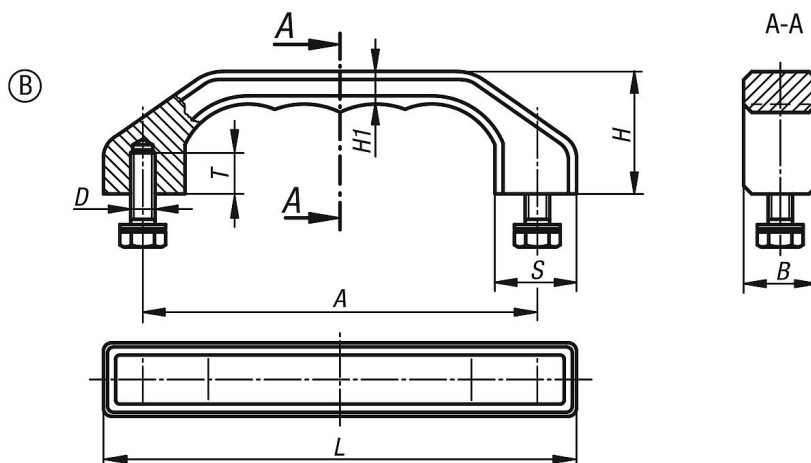
Aço inoxidável de fundição precisa 1.4308.

Material de fixação 1.4301.

Versão:

peça jateada com polimento eletrolítico fosco semibrilhante.

Desenhos



Visão geral dos artigos

Código do artigo	Forma	A	B	D	H	H1	L	S	T	Capacidade de carga N
K0198.140082	B	140	25	M8x18	45	12	170	28	15	1000
K0198.180102	B	180	32	M10x20	58	15	218	36	18	1000