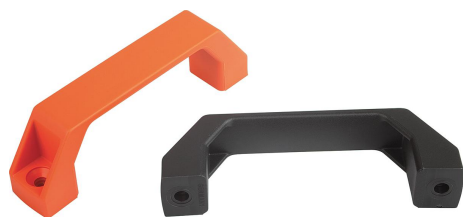


Puxadores de plástico com design estreito e cantos oblíquos em ambos os lados, adequados para parafusos de cabeça escareada

Descrição do artigo/Imagens dos produtos



Descrição

Material:

Termoplástico, reforçado com shot peening.

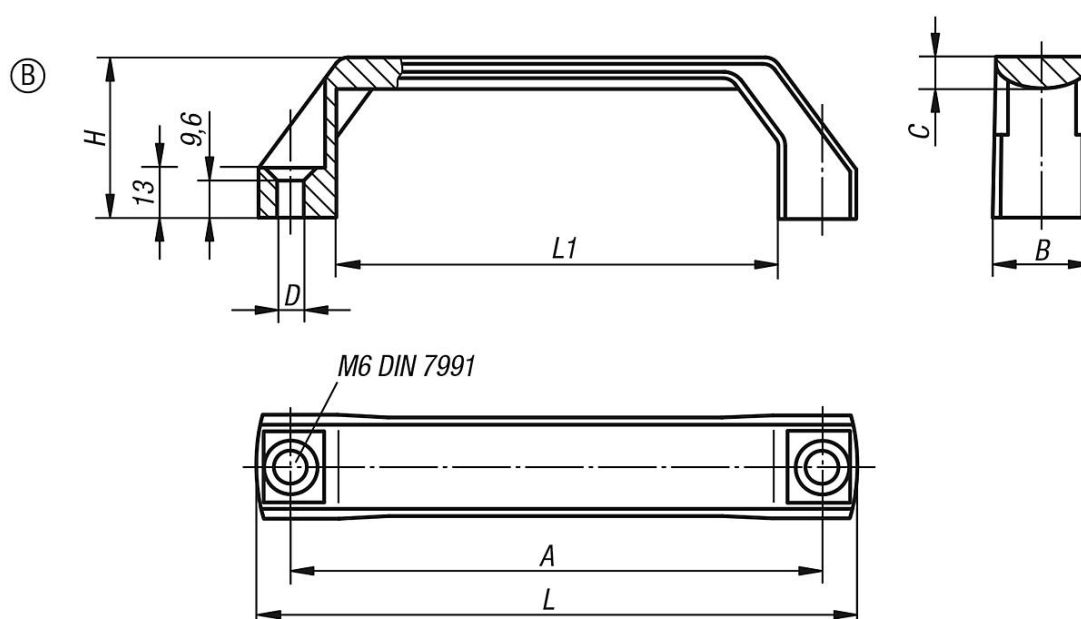
Indicação:

A medida de aparafusamento "A" é válida após montagem do puxador. Em estado desmontado, apresenta um tamanho menor de até 2 mm, devido à tensão de flexão.

Sob consulta:

preto fosco RAL 7021 ou laranja.

Desenhos



Visão geral dos artigos

Puxadores industriais

Código do artigo	Forma	Cor do corpo básico	A	B	C	D	H	L	L1	Capacidade de carga N
K0191.2120061	B	grafite RAL 7021	120	26	8	6,6	42	138	96	1000
K0191.2140061	B	grafite RAL 7021	140	26	8	6,6	42	158	116	1000
K0191.2160061	B	grafite RAL 7021	160	28	9	6,6	45	178	136	1000
K0191.2120062	B	laranja	120	26	8	6,6	42	138	96	1000
K0191.2140062	B	laranja	140	26	8	6,6	42	158	116	1000
K0191.2160062	B	laranja	160	28	9	6,6	45	178	136	1000