

Apoios de esfera auto-alinhante, forma C, com rosca macho, esfera plana e face lisa

Descrição do artigo/Imagens dos produtos



Descrição

Material:

Corpo da peça em aço temperado, esfera em aço temperado para rolamento 1.2067.

Versão:

Corpo temperado e fosfatado.

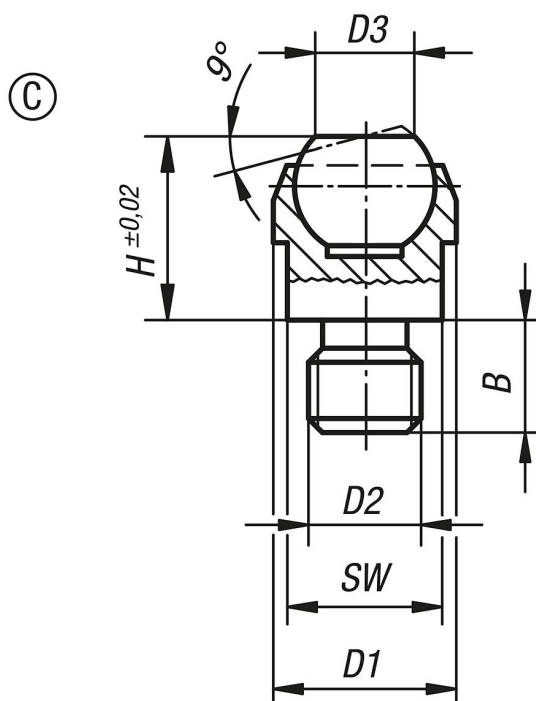
Esfera endurecida.

Indicação:

Os apoios de esfera auto-alinhante servem como batentes, suportes e posicionadores e atuam na construção de dispositivos.

As esferas estão protegidas contra torção.

Desenhos



Visão geral dos artigos

Código do artigo	Forma	B	D1	D2	D3	H	Esfera ϕ	SW	Capacidade de carga máx. kN (apenas com carga estática)
K0282.108	C	8	13	M8	7,2	13	10	11	10
K0282.110	C	10	20	M10	10,5	18	16	17	25
K0282.112	C	12	20	M12	10,5	18	16	17	25
K0282.116	C	16	30	M16	20	27	25	27	90
K0282.120	C	20	50	M20	34,5	35	40	41	165

Apoios de esfera auto-alinhante, forma C, com rosca macho, esfera plana e face lisa

Visão geral dos artigos
