

Volantes fechados sem cabo, buchas em aço, forma D, pré-furados

Descrição do artigo/Imagens dos produtos

Descrição

Material:

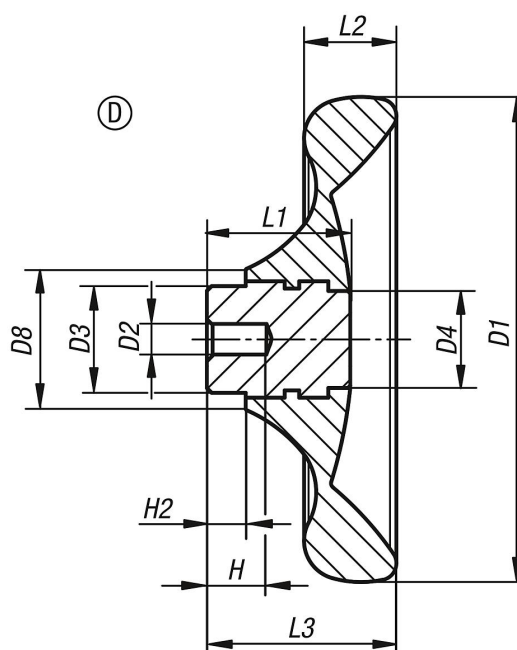
Duroplástico PF 31, preto.

Cubo em aço niquelado.

Versão:

peça altamente polida.

Desenhos



Visão geral dos artigos

| Código do artigo | Versão 1 | Forma | D1 | D2 | D3 | D4 | D8 | H | H2 | L1 | L2 | L3 |
|------------------|------------|-------|-----|----|----|----|----|----|----|------|------|----|
| K0165.0100X06 | pré-furado | D | 100 | 6 | 22 | 20 | 29 | 12 | 8 | 29,5 | 19 | 39 |
| K0165.0125X08 | pré-furado | D | 125 | 8 | 26 | 21 | 34 | 15 | 8 | 34 | 24 | 46 |
| K0165.0140X08 | pré-furado | D | 140 | 8 | 30 | 25 | 39 | 16 | 8 | 38,5 | 27 | 52 |
| K0165.0160X10 | pré-furado | D | 160 | 10 | 33 | 30 | 43 | 20 | 8 | 41,3 | 30,1 | 57 |