

# Botões recartilhados com cabo, forma M, com furo transversal e pino roscado

Descrição do artigo/Imagens dos produtos



## Descrição

### Material:

Termoplástico, grafite escuro.

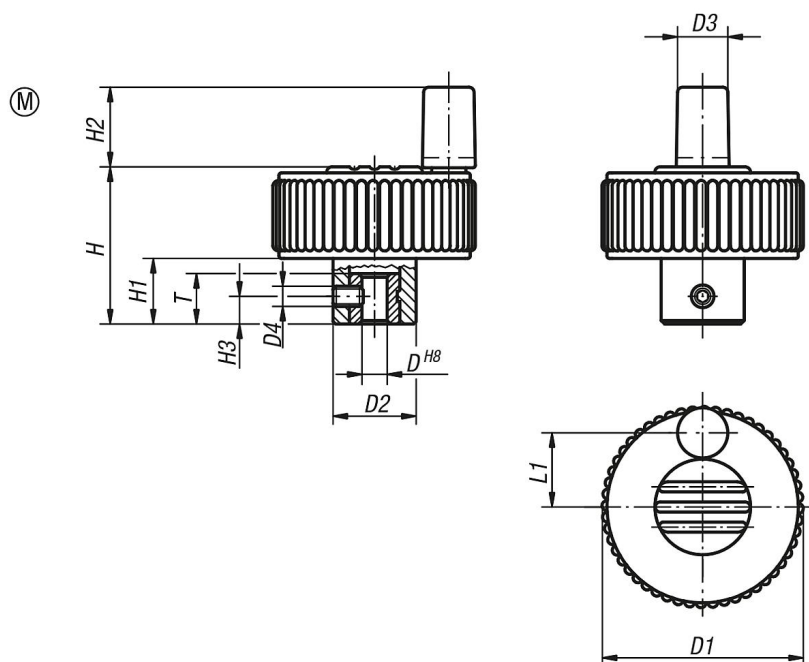
Bucha em aço. 5.8.

### Versão:

Aço passivado azul.



## Desenhos



## Visão geral dos artigos

Código do artigo	Forma	Cor Tampa	D	D1	D2	D3	D4	H	H1	H2	H3	L1	T
K0262.1106	M	grafite RAL 7021	6H8	40	16,5	10	M4	31	13	16	5,5	15	10
K0262.11061	M	laranja RAL 2004	6H8	40	16,5	10	M4	31	13	16	5,5	15	10
K0262.11062	M	verde segurança RAL6032	6H8	40	16,5	10	M4	31	13	16	5,5	15	10
K0262.11063	M	azul RAL5017	6H8	40	16,5	10	M4	31	13	16	5,5	15	10
K0262.11065	M	cinza RAL 7035	6H8	40	16,5	10	M4	31	13	16	5,5	15	10
K0262.11066	M	vermelho RAL 3020	6H8	40	16,5	10	M4	31	13	16	5,5	15	10
K0262.11067	M	amarelo RAL 1021	6H8	40	16,5	10	M4	31	13	16	5,5	15	10
K0262.1206	M	grafite RAL 7021	6H8	50	18	10	M4	36	15	16	5,5	18,5	10
K0262.12061	M	laranja RAL 2004	6H8	50	18	10	M4	36	15	16	5,5	18,5	10
K0262.12062	M	verde segurança RAL6032	6H8	50	18	10	M4	36	15	16	5,5	18,5	10
K0262.12063	M	azul RAL5017	6H8	50	18	10	M4	36	15	16	5,5	18,5	10
K0262.12065	M	cinza RAL 7035	6H8	50	18	10	M4	36	15	16	5,5	18,5	10
K0262.12066	M	vermelho RAL 3020	6H8	50	18	10	M4	36	15	16	5,5	18,5	10

## Botões recartilhados com cabo, forma M, com furo transversal e pino roscado

Visão geral dos artigos

Código do artigo	Forma	Cor Tampa	D	D1	D2	D3	D4	H	H1	H2	H3	L1	T
K0262.12067	M	amarelo RAL 1021	6H8	50	18	10	M4	36	15	16	5,5	18,5	10
K0262.1308	M	grafite RAL 7021	8H8	63	22	10	M4	41	17	16	8	25	14
K0262.13081	M	laranja RAL 2004	8H8	63	22	10	M4	41	17	16	8	25	14
K0262.13082	M	verde segurança RAL6032	8H8	63	22	10	M4	41	17	16	8	25	14
K0262.13083	M	azul RAL5017	8H8	63	22	10	M4	41	17	16	8	25	14
K0262.13085	M	cinza RAL 7035	8H8	63	22	10	M4	41	17	16	8	25	14
K0262.13086	M	vermelho RAL 3020	8H8	63	22	10	M4	41	17	16	8	25	14
K0262.13087	M	amarelo RAL 1021	8H8	63	22	10	M4	41	17	16	8	25	14