

Botões recartilhados forma H, com bucha de ajuste e tampa

Descrição do artigo/Imagens dos produtos



Descrição

Material:

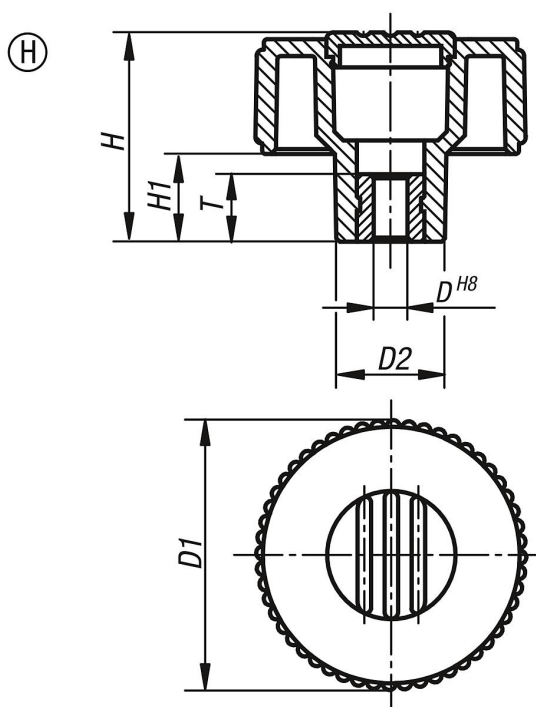
Termoplástico, grafite escuro.

Bucha em aço. 5.8.

Versão:

Aço passivado azul.

Desenhos



Visão geral dos artigos

Botões recartilhados forma H, com bucha de ajuste e tampa

Código do artigo	Forma	Cor Tampa	Tamanho	D	D1	D2	H	H1	T
K0260.4106	H	grafite RAL 7021	1	6	40	16,5	31	13	10
K0260.41061	H	laranja RAL 2004	1	6	40	16,5	31	13	10
K0260.41062	H	verde segurança RAL6032	1	6	40	16,5	31	13	10
K0260.41063	H	azul RAL5017	1	6	40	16,5	31	13	10
K0260.41065	H	cinza RAL 7035	1	6	40	16,5	31	13	10
K0260.41066	H	vermelho RAL 3020	1	6	40	16,5	31	13	10
K0260.41067	H	amarelo RAL 1021	1	6	40	16,5	31	13	10
K0260.4208	H	grafite RAL 7021	2	8	50	18	36	15	14
K0260.42081	H	laranja RAL 2004	2	8	50	18	36	15	14
K0260.42082	H	verde segurança RAL6032	2	8	50	18	36	15	14
K0260.42083	H	azul RAL5017	2	8	50	18	36	15	14

Botões recartilhados forma H, com bucha de ajuste e tampa

Visão geral dos artigos

Código do artigo	Forma	Cor Tampa	Tamanho	D	D1	D2	H	H1	T
K0260.42085	H	cinza RAL 7035	2	8	50	18	36	15	14
K0260.42086	H	vermelho RAL 3020	2	8	50	18	36	15	14
K0260.42087	H	amarelo RAL 1021	2	8	50	18	36	15	14
K0260.4310	H	grafite RAL 7021	3	10	63	22	41	17	14
K0260.43101	H	laranja RAL 2004	3	10	63	22	41	17	14
K0260.43102	H	verde segurança RAL6032	3	10	63	22	41	17	14
K0260.43103	H	azul RAL5017	3	10	63	22	41	17	14
K0260.43105	H	cinza RAL 7035	3	10	63	22	41	17	14
K0260.43106	H	vermelho RAL 3020	3	10	63	22	41	17	14
K0260.43107	H	amarelo RAL 1021	3	10	63	22	41	17	14